



KGN..

de Gebrauchsanleitung
en Operating instructions
tr Kullanma talimatı
ru Инструкция по эксплуатации



de Inhaltsverzeichnis

Hinweise zur Entsorgung	4	Der Gefrierraum	12
Sicherheits- und Warnhinweise	4	Gefrieren und Lagern	13
Gerät anschließen	6	Frische Lebensmittel eingefrieren	13
Gerät kennenlernen	7	Lebensmittel eingefrieren	14
Bedienblende	7	Supergefrieren	14
Raumtemperatur und Belüftung beachten	8	Superkühlen	15
Gerät einschalten	8	Gefriergut auftauen	15
Temperatur einstellen	9	Abtauen	15
Warnton	9	Gerät reinigen	16
Ausstattung	10	Energie sparen	17
Aufkleber "OK"	11	Betriebsgeräusche	17
Lebensmittel einordnen	12	Kleine Störungen selbst beheben	18
Nutzzinhalt	12	Kundendienst	19

en Index

Information concerning disposal	20	Freezer compartment	28
Safety and warning information	20	Freezing and storing frozen food	28
Connecting the appliance	22	Freezing fresh food	28
Getting to know your appliance	22	Freezing food	29
Fascia	23	Super freezing	29
Note ambient temperature and ventilation	23	Super cooling	30
Switching on the appliance	24	Defrosting frozen produce	30
Selecting the temperature	24	Defrosting	30
Warning signal	25	Cleaning the appliance	31
Interior fittings	25	Tips for saving energy	32
Sticker "OK"	27	Operating noises	32
Storing food in the appliance	27	Eliminating minor faults yourself	33
		Customer service	34

tr İçindekiler

Giderme Bilgileri	35	Taze besinlerin dondurulması	45
Güvenlik ve ikaz bilgileri	36	Besinlerin dondurulması	46
Cihazın elektrik bağlantısı	38	Süper dondurma	47
Cihaz özelliklerinin öğrenilmesi	38	Süper soğutma	47
Kumanda panosu	39	Dondurulmuş Besinlerin Buzlarının Çözülmesi	48
Oda sıcaklığına ve havalandırmaya dikkat edilmesi	39	Cihazın kapatılması, cihazın tamamen kapatılması	48
Cihazın devreye sokulması	40	Cihazın buzunun çözülmesi	48
Sıcaklık derecesinin ayarlanması	40	Cihazın temizlenmesi	49
Uyarı sesi	41	Enerji tasarruf bilgileri	50
Dolabın	42	Çalışma sesleri	50
Çıkartma "OK" (TAMAM)	43	Küçük arızaları kendiniz giderebilirsiniz	51
Besinlerin yerleştirilmesi	44	Yetkili servis	53
Dondurucu bölmesi	45		
Dondurulmak istenen veya dondurulmuş besinlerin dondurulması ve depolanması	45		

ru Содержание

Указания по утилизации	54	Замораживание свежих продуктов питания	67
Указания по безопасности и предупреждения	55	Замораживание продуктов питания	68
Подключение холодильника	57	Супер-замораживание	69
Знакомство с бытовым прибором	58	Суперохлаждение	69
Панель управления	59	Размораживание замороженных продуктов	70
Учитывайте температуру в помещении и его вентиляцию	60	Выключение бытового прибора и вывод его из эксплуатации	70
Включение бытового прибора	60	Размораживание	70
Установка температуры	61	Чистка бытового прибора	71
Предупредительный сигнал	62	Как сэкономить электроэнергию	72
Специальное оснащение	63	Рабочие шумы	72
Наклейка «OK»	65	Самостоятельное устранение мелких неисправностей	73
Размещение продуктов питания	65	Служба сервиса	76
Морозильное отделение	66		
Замораживание и хранение продуктов	67		

Hinweise zur Entsorgung


Verpackung entsorgen

Die Verpackung schützt Ihr Gerät vor Transportschäden. Alle eingesetzten Materialien sind umweltverträglich und wiederverwertbar. Bitte helfen Sie mit: Entsorgen Sie die Verpackung umweltgerecht.

Über aktuelle Entsorgungswege informieren Sie sich bitte bei Ihrem Fachhändler oder bei der Gemeindeverwaltung.

Altgerät entsorgen

Altgeräte sind kein wertloser Abfall! Durch umweltgerechte Entsorgung können wertvolle Rohstoffe wiedergewonnen werden.

 Dieses Gerät ist entsprechend der europäischen Richtlinie 2002/96/EG über Elektro- und Elektronikaltgeräte (waste electrical and electronic equipment – WEEE) gekennzeichnet. Die Richtlinie gibt den Rahmen für eine EU-weit gültige Rücknahme und Verwertung der Altgeräte vor.

Warnung

Bei ausgedienten Geräten

1. Netzstecker ziehen.
2. Anschlusskabel durchtrennen und mit dem Netzstecker entfernen.

Kältegeräte enthalten Kältemittel und in der Isolierung Gase. Kältemittel und Gase müssen fachgerecht entsorgt werden. Rohre des Kältemittel-Kreislaufes bis zur fachgerechten Entsorgung nicht beschädigen.

Sicherheits- und Warnhinweise

Bevor Sie das Gerät in Betrieb nehmen

Lesen Sie Gebrauchs- und Montageanleitung aufmerksam durch! Sie enthalten wichtige Informationen über Aufstellung, Gebrauch und Wartung des Gerätes.

Bewahren Sie alle Unterlagen für späteren Gebrauch oder für Nachbesitzer auf.

Technische Sicherheit

- Das Gerät enthält in geringer Menge das umweltfreundliche, aber brennbare Kältemittel R600a. Achten Sie darauf, dass die Rohre des Kältemittel-Kreislaufes bei Transport oder Montage nicht beschädigt werden. Herausspritzendes Kältemittel kann zu Augenverletzungen führen oder sich entzünden.

Bei Beschädigung

- Offenes Feuer oder Zündquellen vom Gerät fernhalten
- Raum für einige Minuten gut durchlüften
- Gerät ausschalten und Netzstecker ziehen
- Kundendienst benachrichtigen

Je mehr Kältemittel in einem Gerät ist, umso größer muss der Raum sein, in dem das Gerät steht. In zu kleinen Räumen kann bei einem Leck ein brennbares Gas-Luft-Gemisch entstehen.

Pro 8 g Kältemittel muss der Raum mindestens 1 m³ groß sein. Die Menge des Kältemittels Ihres Gerätes steht auf dem Typenschild im Inneren des Gerätes.

- Das Wechseln der Netzanschluss-Leitung und andere Reparaturen dürfen nur vom Kundendienst durchgeführt werden. Unsachgemäße Installationen und Reparaturen können den Benutzer erheblich gefährden.

Beim Gebrauch

- Nie elektrische Geräte innerhalb des Gerätes verwenden (z. B. Heizgeräte, elektrische Eisbereiter usw.).
Explosionsgefahr!
- Nie das Gerät mit einem Dampfreinigungsgerät abtauen oder reinigen! Der Dampf kann an elektrische Teile gelangen und einen Kurzschluss auslösen.

Stromschlaggefahr!

- Keine spitzen oder scharfkantigen Gegenstände verwenden, um Reif- und Eisschichten zu entfernen. Sie könnten damit die Kältemittelrohre beschädigen. Herausspritzendes Kältemittel kann sich entzünden oder zu Augenverletzungen führen.
- Keine Produkte mit brennbaren Treibgasen (z. B. Spraydosen) und keine explosiven Stoffe lagern.

Explosionsgefahr!

- Sockel, Auszüge, Türen usw. nicht als Trittbrett oder zum Abstützen missbrauchen.

- Zum Abtauen und Reinigen Netzstecker ziehen oder Sicherung ausschalten. Am Netzstecker ziehen, nicht am Anschlusskabel.
- Hochprozentigen Alkohol nur dicht verschlossen und stehend lagern.
- Kunststoffteile und Türdichtung nicht mit Öl oder Fett verschmutzen. Kunststoffteile und Türdichtung werden sonst porös.
- Be- und Entlüftungsöffnungen für das Gerät nie abdecken oder zustellen.
- Dieses Gerät ist von Personen mit eingeschränkten physischen, sensorischen oder psychischen Fähigkeiten oder mangelndem Wissen, nur mit Aufsicht oder ausführlicher Anleitung zu benutzen.
- Im Gefrierraum keine Flüssigkeiten in Flaschen und Dosen lagern (besonders kohlen säurehaltige Getränke). Flaschen und Dosen können platzen!
- Nie Gefriergut sofort, nachdem es aus dem Gefrierraum genommen wird, in den Mund nehmen.

Gefrierverbrennungsgefahr!

- Vermeiden Sie längeren Kontakt der Hände mit dem Gefriergut, Eis oder den Verdampferrohren usw.

Gefrierverbrennungsgefahr!

Kinder im Haushalt

- Verpackung und deren Teile nicht Kindern überlassen. Erstickungsgefahr durch Faltkartons und Folien!
- Das Gerät ist kein Spielzeug für Kinder!
- Bei Gerät mit Türschloss: Schlüssel außer Reichweite von Kindern aufbewahren!

Allgemeine Bestimmungen

Das Gerät eignet sich

- zum Kühlen und Gefrieren von Lebensmitteln
- zur Eisbereitung

Das Gerät ist nur für die Verwendung im Haushalt bestimmt.

Das Gerät ist funktentstört nach EU-Richtlinie 2004/108/EC.

Der Kältekreislauf ist auf Dichtheit geprüft.

Dieses Erzeugnis entspricht den einschlägigen Sicherheitsbestimmungen für Elektrogeräte (EN 60335/2/24).

Gerät anschließen

Nach dem Aufstellen des Gerätes mindestens 1 Stunde warten, bis das Gerät in Betrieb genommen wird. Während des Transports kann es vorkommen, dass sich das im Verdichter enthaltene Öl im Kältesystem verlagert.

Vor der ersten Inbetriebnahme den Innenraum des Gerätes reinigen (siehe Kapitel "Reinigen").

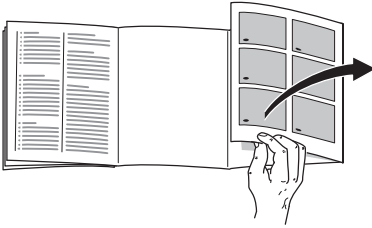
Die Steckdose sollte frei zugänglich sein. Das Gerät an 220–240 V/50 Hz Wechselstrom über eine vorschriftsmäßig installierte Steckdose anschließen. Die Steckdose muss mit einer 10-A bis 16-A-Sicherung abgesichert sein.

Bei Geräten, die in nicht-europäischen Ländern betrieben werden, ist auf dem Typenschild zu überprüfen, ob die angegebene Spannung und Stromart mit den Werten Ihres Stromnetzes übereinstimmt. Das Typenschild befindet sich im Gerät links unten. Ein eventuell notwendiger Austausch der Netzanschlussleitung darf nur durch einen Fachmann erfolgen.

Warnung

Auf keinen Fall darf das Gerät an elektronische Energiesparstecker und an Wechselrichter, die Gleichstrom in 230 V Wechselstrom umwandeln, angeschlossen werden (z. B. Solaranlagen, Schiffsstromnetze).

Gerät kennenlernen



Bitte klappen Sie die letzte Seite mit den Abbildungen aus. Diese Gebrauchsanweisung gilt für mehrere Modelle.

Abweichungen bei den Abbildungen sind möglich.

Bild 1

* nicht bei allen Modellen

- 1-7 Bedienblende
- 8 Ein/Aus-Schalter
- 9 Lichtschalter
- 10 Innenbeleuchtung
- 11 Luftaustrittsöffnung
- 12 Flaschenablage *
- 13 Ablagen im Kühlraum
- 14 Gemüsebehälter
- 15 Chillerfach
- 16 Eiswürfelbereiter/ Pizzabox *
- 17 Gefriergutschale
- 18 Gefrierrost
- 19 Schraubfüße
- 20 Ablage für Eier
- 21 Butter- und Käsefach *

- 22 Aktivkohlefilter
- 23 Flaschenhalter *
- 24 Ablage für große Flaschen
- 25 Kälteakku/Gefrierkalender *

- A Kühlraum
- B Gefrierraum

Bedienblende

Bild 2

- 1 **Alarm-Taste**
Dient zum Abschalten des Warntons.
(siehe Abschnitt Warnton).
- 2 **Supergefrieren-Taste**
Dient zum Ein- und Ausschalten des Supergefrierens.
Siehe Abschnitt „Supergefrieren“.
- 3 **Temperatur-Einstelltaste Gefrierraum**
Mit der Taste wird die Temperatur des Gefrierraums eingestellt.
Die Gefrierraum-Temperatur lässt sich von $-24\text{ }^{\circ}\text{C}$ bis $-16\text{ }^{\circ}\text{C}$ einstellen.
- 4 **Temperaturanzeige Gefrierraum**
Die Zahlen entsprechen den eingestellten Gefrierraum-Temperaturen in $^{\circ}\text{C}$.
- 5 **Superkühlen-Taste**
Dient zum Ein- und Ausschalten des Superkühlens.
Siehe Abschnitt „Superkühlen“.

6 Temperatur-Einstelltaste Kühlraum

Mit der Taste wird die Temperatur des Kühlraums eingestellt.

Die Kühlraum-Temperatur lässt sich von +2 °C bis +8 °C einstellen.

7 Temperaturanzeige Kühlraum

Die Zahlen entsprechen den eingestellten Kühlraum-Temperaturen in °C.

Raumtemperatur und Belüftung beachten

Die Klimaklasse steht auf dem Typenschild. Sie gibt an, innerhalb welcher Raumtemperaturen das Gerät betrieben werden kann.

Klimaklasse	zulässige Raumtemperatur
SN	+10 °C bis 32 °C
N	+16 °C bis 32 °C
ST	+16 °C bis 38 °C
T	+16 °C bis 43 °C

Belüftung

Bild 3

Die Luft an der Rückwand des Geräts erwärmt sich. Die erwärmte Luft muss ungehindert abziehen können. Die Kühlmaschine muss sonst mehr leisten. Dies erhöht den Stromverbrauch. Daher: Nie Be- und Entlüftungsöffnungen abdecken oder zustellen!

Wir empfehlen einen Abstand zur Rückwand von 70 mm.

Gerät einschalten

Ein/Aus-Taste **Bild 1/8** drücken.

Es ertönt ein Warnton, die Alarm-Taste blinkt.

Drücken Sie die Alarm-Taste **Bild 2/1**. Der Warnton schaltet ab.

Die Alarm-Taste leuchtet, bis die eingestellte Gefrierraumtemperatur erreicht ist.

Bei geöffneter Tür leuchtet die Innenbeleuchtung im Kühlraum.

Vom Werk aus sind folgende Temperaturen empfohlen:

Kühlraum	+4 °C
Gefrierraum	-18 °C

Hinweise zum Betrieb

- Durch das vollautomatische Nofrost-System bleibt der Gefrierraum und Kühlraum eisfrei. Ein Abtauen ist nicht notwendig.
- Die Stirnseiten des Gehäuses werden teilweise leicht beheizt, dies verhindert Schwitzwasserbildung im Bereich der Türdichtung.
- Sollte sich nach dem Schließen des Gefrierraumes die Tür nicht sofort wieder öffnen lassen, warten Sie bitte zwei bis drei Minuten, bis sich der entstandene Unterdruck ausgeglichen hat.

Temperatur einstellen

Bild 2

Kühlraum

(von +2 °C bis +8 °C einstellbar).

Temperatur-Einstelltaste **6** so oft drücken, bis die gewünschte Kühlraum-Temperatur eingestellt ist. Der zuletzt eingestellte Wert wird gespeichert.

Die eingestellte Temperatur wird auf Anzeige **7** angezeigt.

Wir empfehlen eine Einstellung von +4 °C.

Empfindliche Lebensmittel sollten nicht wärmer als +4 °C gelagert werden.

Gefrierraum

(von -16 °C bis -24 °C einstellbar).

Temperatur-Einstelltaste **3** so oft drücken, bis die gewünschte Gefrierraum-Temperatur eingestellt ist. Der zuletzt eingestellte Wert wird gespeichert.

Die eingestellte Temperatur wird auf Anzeige **4** angezeigt.

Wir empfehlen im Gefrierraum eine Einstellung von -18 °C.

Warnton

Türwarnton

Es ertönt ein Dauerwarnton, wenn eine Gerätetür länger als eine Minute offen steht.

Durch Schließen der Tür schaltet der Warnton wieder ab.

Temperaturwarnton

Der Temperaturwarnton schaltet sich ein, wenn es im Gefrierraum zu warm ist.

Alarm-Taste	Erklärung
leuchtet	Temperaturwarnung: Gefriergut ist nicht gefährdet.
blinkt	Antauwarnung: Gefriergut ist oder war in der Vergangenheit gefährdet.

Antauwarnung

Wenn Geschmack, Geruch und Aussehen unverändert sind, können die Lebensmittel nach Kochen oder Braten erneut eingefroren werden.

Die max. Lagerdauer nicht mehr voll nutzen.

Temperaturwarnung

Ohne Gefahr für das Gefriergut kann sich der Warnton einschalten:

- Bei Inbetriebnahme des Gerätes.
- Beim Einlegen großer Mengen frischer Lebensmittel.
- Bei zu lange geöffneter Gefrierraumtür.

Warnton abschalten

Bild 2

Durch Drücken der Alarm-Taste **1**, schaltet der Warnton ab und die Anzeige wird neu in Bereitschaft gesetzt.

Ausstattung

Ablagen/Behälter

Sie können die Ablagen des Innenraums und Behälter der Tür nach Bedarf variieren: Ablage nach vorne ziehen, absenken und seitlich herauschwenken, Behälter anheben und herausnehmen.

Chillerfach

Bild 1/15

Im Chillerfach herrschen tiefere Temperaturen als im Kühlraum. Es können auch Temperaturen unter 0 °C auftreten.

Ideal zum Lagern von Fisch, Fleisch und Wurst. Nicht für Salate und Gemüse und kälteempfindliche Waren geeignet.

Sonderausstattung

(nicht bei allen Modellen)

Flaschenablage

Bild 1/12

In der Flaschenablage können Flaschen sicher abgelegt werden.

Auszugsschublade

Bild 4

Sie können die Schublade zum Beladen und Entladen herausnehmen. Dazu Schublade anheben. Die Halterung der Schublade ist variabel.

Gemüsebehälter mit Feuchtigkeits-Regler

Bild 5

Um das optimale Lagerklima für Gemüse, Salat und Obst zu schaffen, kann je nach Einlagerungsmenge die Luftfeuchtigkeit in der Gemüseschale reguliert werden.

Durch die Feuchtekontrolle können frische Lebensmittel bis zu zweimal länger ohne Frischeverlust gelagert werden, als in der normalen Kühlzone.

Kleine Mengen Lebensmittel –

Regler nach links schieben.

Große Mengen Lebensmittel –

Regler nach rechts schieben.

Kälteakku

Bild 6

Bei einem Stromausfall oder einer Störung verzögert der Kälteakku die Erwärmung des eingelagerten Gefriergutes. Die längste Lagerzeit wird dabei erreicht, wenn der Akku in das oberste Fach direkt auf die Lebensmittel gelegt wird.

Um Platz zu sparen, kann der Akku im Türfach gelagert werden.

Der Kälteakku kann auch zum vorübergehenden Kühlhalten von Lebensmitteln z.B. in einer Kühltasche, herausgenommen werden.

Eisbereiter

Bild 7

1. Die Eisschale herausnehmen, zu $\frac{3}{4}$ mit Wasser füllen und wieder einsetzen.
2. Wenn die Eiswürfel gefroren sind, Drehgriffe der Eisschalen mehrmals nach rechts drehen und loslassen. Die Eiswürfel lösen sich und fallen in den Vorratsbehälter.
3. Eiswürfel aus dem Vorratsbehälter entnehmen.

Eisschale

Eisschale $\frac{3}{4}$ mit Wasser füllen und auf den Boden des Gefrierraums stellen. Festgefrorene Eisschale nur mit stumpfem Gegenstand lösen (Löffelstiel).

Zum Lösen der Eiswürfel Eisschale kurz unter fließendes Wasser halten oder leicht verwinden.

Gefrierkalender

Bild 1/25

Die Zahlen bei den Symbolen geben die zulässige Lagerdauer in Monaten für das Gefriergut an. Bei fertiger Tiefkühlkost, die im Handel erhältlich ist, ist das Herstellungsdatum oder das Haltbarkeitsdatum zu beachten.

Aktivkohlefilter

Bild 1/22

Mit diesem Filter werden im Kühlraum unangenehme Gerüche reduziert.

Aufkleber "OK"

nicht bei allen Modellen

Mit der "OK"-Temperaturkontrolle können Temperaturen unter +4 °C ermittelt werden. Stellen Sie die Temperatur stufenweise kälter, falls der Aufkleber nicht "OK" anzeigt.

Hinweis

Bei Inbetriebnahme des Gerätes kann es bis zu 12 Stunden dauern, bis die Temperatur erreicht ist.



**Korrekte
Einstellung**



**Temperatur zu
hoch, Temperatur
kälter stellen.**

Lebensmittel einordnen

Beim Einordnen der Lebensmittel beachten:

- Lebensmittel gut verpackt oder abgedeckt einordnen. Dadurch bleiben Aroma, Farbe und Frische erhalten. Außerdem werden Geschmacksübertragungen und Verfärbungen der Kunststoffteile vermieden.
- Warme Speisen und Getränke erst abkühlen lassen, dann ins Gerät stellen.
- Luftaustritts-Öffnungen im Kühlraum nicht mit Lebensmitteln blockieren, um die Luftzirkulation nicht zu beeinträchtigen.

Lebensmittel, die unmittelbar vor den Luftaustritts-Öffnungen gelagert werden, können durch die ausströmende Kaltluft gefrieren.

Wir empfehlen, die Lebensmittel wie folgt einzuordnen:

- Auf den Ablagen im Kühlraum: Backwaren, fertige Speisen, kälteempfindliches Obst und Gemüse
- In der Gemüseschublade: Gemüse, Salat, Obst
- Im Chillerfach: Fisch, Fleisch und Wurst
- In der Tür (von oben nach unten): Butter, Käse, Eier, Tuben, kleine Flaschen, große Flaschen, Milch, Safttüten.
- Im Gefrierraum: Tiefkühlkost, Eiswürfel, Speiseeis

Nutzzinhalt

Die Angaben zum Nutzzinhalt finden Sie in Ihrem Gerät auf dem Typenschild.

Gefrier-Volumen vollständig ausnutzen

Um die maximale Menge an Gefriergut unterzubringen, können verschiedene Ausstattungsteile entnommen werden. Die Lebensmittel können direkt auf den Gefrierrosten gestapelt werden.

Ausstattungsteile entnehmen:

- Gefriergut-Schale bis zum Anschlag herausziehen, vorne anheben und herausnehmen **Bild 8**.
- Bei Geräten mit Eisbereiter kann dieser ebenfalls herausgenommen werden **Bild 9**.

Der Gefriererraum

Den Gefriererraum verwenden

- Zum Lagern von Tiefkühlkost
- Zum Herstellen von Eiswürfel
- Zum Einfrieren von Lebensmittel

Achten Sie darauf, dass die Gefriererraum-Tür immer geschlossen ist! Bei offener Tür taut das Gefriergut auf und der Gefriererraum vereist stark. Außerdem: Energieverschwendung durch hohen Stromverbrauch!

Gefrieren und Lagern

Tiefkühlkost einkaufen

Verpackung darf nicht beschädigt sein.

Haltbarkeitsdatum beachten.

Temperatur in der Verkaufstruhe – 18 °C oder tiefer.

Tiefkühlkost möglichst in einer Isoliertasche transportieren und schnell in den Gefrierraum legen.

Gefriergut lagern

Wichtig für einwandfreie Luftzirkulation im Gerät, Gefriergut-Schalen bis zum Anschlag einschieben.

Größere Mengen Lebensmittel vorzugsweise in den obersten Fächern eingefrieren. Dort werden sie besonders schnell und somit auch schonend eingefroren.

Die Lüftungsschlitze an der Rückwand nicht mit Gefriergut verdecken!

Frische Lebensmittel eingefrieren

Lebensmittel selbst eingefrieren

Werden Lebensmittel selbst eingefroren, nur frische, einwandfreie Lebensmittel verwenden.

Zum Einfrieren geeignet sind:

Fleisch- und Wurstwaren, Geflügel und Wild, Fisch, Gemüse, Kräuter, Obst, Backwaren, Pizza, fertige Speisen, Speisereste, Eigelb und Eiweiß.

Zum Einfrieren nicht geeignet sind:

Ganze Eier in der Schale, Sauerrahm und Mayonnaise, Blattsalate, Radieschen, Rettiche und Zwiebeln.

Blanchieren von Gemüse und Obst

Damit Farbe, Geschmack, Aroma und Vitamin "C" erhalten bleiben, sollte Gemüse und Obst vor dem Einfrieren blanchiert werden.

Beim Blanchieren wird das Gemüse und Obst kurzzeitig in kochendes Wasser getaucht.

Literatur über das Einfrieren, in der auch das Blanchieren beschrieben wird, gibt es im Buchhandel.

Lebensmittel eingefrieren

Verwenden Sie zum Einfrieren nur frische und einwandfreie Lebensmittel.

Einzufrierende nicht mit bereits gefrorenen Lebensmitteln in Berührung bringen.

Lebensmittel luftdicht verpacken, damit sie den Geschmack nicht verlieren oder austrocknen.

Max. Gefriervermögen

Angaben über das max. Gefriervermögen in 24 Stunden finden Sie auf dem Typenschild.

So verpacken Sie richtig:

1. Lebensmittel in die Verpackung einlegen.
2. Luft herausdrücken.
3. Verpackung dicht verschließen.
4. Verpackung beschriften mit Inhalt und Einfrierdatum.

Als Verpackung geeignet sind:

Kunststoff-Folien, Schlauch-Folien aus Polyethylen, Alu-Folien, Gefrierdosen. Sie finden diese Produkte im Fachhandel.

Als Verpackung ungeeignet sind:

Packpapier, Pergamentpapier, Cellophan, Müllbeutel, gebrauchte Einkaufstüten.

Zum Verschließen geeignet sind:

Gummiringe, Kunststoff-Clip, Bindfäden, kältebeständige Klebebänder o. ä. Sie können Beutel und Schlauch-Folien aus Polyethylen mit einem Folien-Schweißgerät verschweißen.

Haltbarkeit des Gefriergutes

Hängt ab von der Art der Lebensmittel. Bei einer Temperatureinstellung von -18°C :

- Fisch, Wurst, fertige Speisen, Backwaren:
bis zu 6 Monate
- Käse, Geflügel, Fleisch:
bis zu 8 Monate
- Gemüse, Obst:
bis zu 12 Monate

Supergefrieren

Lebensmittel sollen möglichst schnell bis zum Kern durchgefroren werden. Damit Vitamine, Nährwerte, Aussehen und Geschmack erhalten bleiben.

Damit es beim Einlegen frischer Lebensmittel nicht zum unerwünschten Temperaturanstieg kommt, einige Stunden vor dem Einlegen frischer Ware das Supergefrieren einschalten.

Im allgemeinen genügen 4–6 Stunden. Soll das max. Gefriervermögen genutzt werden, benötigt man 24 Stunden.

Kleinere Mengen Lebensmittel (bis zu 2 kg) können ohne Supergefrieren eingefroren werden.

Supergefrieren Ein- und Ausschalten

Zum Ein- und Ausschalten die Supergefrieren-Taste **Bild 2/2** drücken.

Das Supergefrieren schaltet automatisch nach spätestens 2 ½ Tagen ab.

Superkühlen

Beim Superkühlen wird der Kühlraum ca. 6 Stunden lang so kalt wie möglich gekühlt. Danach wird automatisch auf die vor dem Superkühlen eingestellte Temperatur umgestellt.

Das Superkühlen einschalten z. B.:

- Vor dem Einlegen großer Mengen Lebensmittel
- Zum Schnellkühlen von Getränken

Superkühlen Ein- und Ausschalten

Zum Ein- und Ausschalten die Superkühlen-Taste **Bild 2/5** drücken.

Gefriergut auftauen

Je nach Art und Verwendungszweck kann zwischen folgenden Möglichkeiten gewählt werden:

- bei Raumtemperatur
- im Kühlschrank
- im elektrischen Backofen, mit/ohne Heißluftventilator
- im Mikrowellengerät

Hinweis

An- oder aufgetautes Gefriergut nicht wieder eingefrieren. Erst nach dem Verarbeiten zu einem Fertiggericht (gekocht oder gebraten) kann es erneut eingefroren werden.

Die max. Lagerdauer des Gefriergutes nicht mehr voll nutzen.

Gerät ausschalten und stilllegen

Gerät ausschalten

Ein/Aus-Taste **Bild 1/8** drücken.

Gerät stilllegen

Wenn Sie das Gerät längere Zeit nicht benutzen:

1. Gerät ausschalten.
2. Netzstecker ziehen oder Sicherung ausschalten.
3. Gerät reinigen.
4. Geräte-Türen offen lassen.

Abtauen

Gefrierraum

Durch das vollautomatische Nofrost-System bleibt der Gefrierraum eisfrei. Ein Abtauen ist nicht mehr notwendig.

Gerät reinigen

Achtung!

Nie Ablagen und Behälter im Geschirrspüler reinigen. Die Teile können sich verformen!

Verwenden Sie keine sand-, chlorid- oder säurehaltigen Putz- und Lösungsmittel.

Das Reinigungswasser darf nicht in die

- Öffnungsschlitze im vorderen Bodenbereich im Gefrierfach
- Bedienblende
- und Beleuchtung gelangen

Gehen Sie wie folgt vor:

- Vor dem Reinigen Gerät ausschalten
- Netzstecker ziehen oder Sicherung ausschalten!
- Reinigen Sie das Gerät mit einem weichen Tuch, lauwarmem Wasser und etwas PH-neutralem Spülmittel. Das Spülwasser darf nicht in die Beleuchtung gelangen
- Die Türdichtung nur mit klarem Wasser abwischen und danach gründlich trocken reiben
- Nach dem Reinigen Gerät wieder anschließen und einschalten

Ausstattung herausnehmen

Zum Reinigen lassen sich alle variablen Teile des Kühlraums herausnehmen.

Glasablagen

Die Glasablagen nach vorne ziehen und herausnehmen.

Glasablage über der Gemüseschublade

Bevor die Glasablage herausgenommen werden kann, die Gemüseschublade herausziehen.

Die Glasablage kann zum Reinigen auseinander genommen werden **Bild 10**.

Schubladen im Kühlraum

Bild 11

Schublade ganz herausziehen, durch hochheben aus Verrasterung lösen und herausnehmen.

Zum Einsetzen die Schublade auf die Auszugsschienen setzen und ins Gerät schieben. Schublade rastet durch Niederdrücken ein.

Hinweis!

Bevor die Gemüseschublade herausgenommen werden kann, muss vorher die darüberliegende Glasablage herausgenommen werden.

Gefriergutschale

Gefriergutschale bis zum Anschlag herausziehen, vorne anheben und herausnehmen **Bild 8**.

Energie sparen

- Gerät in einem trockenen, belüftbaren Raum aufstellen; nicht direkt in der Sonne oder in der Nähe einer Wärmequelle (z. B. Heizkörper, Herd). Sonst eine Isolierplatte verwenden.
- Warme Speisen und Getränke außerhalb des Gerätes abkühlen lassen.
- Das Gefriergut zum Auftauen in den Kühlschrank geben. Die Kälte des Gefriergutes zur Kühlung von Lebensmitteln nutzen.
- Gerätetür so kurz wie möglich öffnen.
- Die Geräterückseite sollte gelegentlich mit einem Staubsauger oder Pinsel gereinigt werden, um einen erhöhten Stromverbrauch zu vermeiden.
- Erforderlichen Abstand von 70 mm zur Rückwand einhalten. Dabei kann die erwärmte Luft ungehindert abziehen.

Betriebsgeräusche

Ganz normale Geräusche

Brummen – Kälteaggregat läuft.

Blubbernde, surrende oder gurgelnde Geräusche – Kältemittel fließt durch die Rohre.

Klicken – Motor schaltet ein oder aus.

Knacken – automatische Abtauung erfolgt.

Geräusche, die sich leicht beheben lassen

Das Gerät steht uneben

Bitte richten Sie das Gerät mit Hilfe einer Wasserwaage eben ein. Verwenden Sie dazu die Schraubfüße oder legen Sie etwas unter.

Das Gerät "steht an"

Bitte rücken Sie das Gerät von anstehenden Möbeln oder Geräten weg.

Schubladen, Körbe oder Abstellflächen wackeln oder klemmen

Prüfen Sie bitte die herausnehmbaren Teile und setzen Sie sie eventuell neu ein.

Gefäße berühren sich

Rücken Sie bitte die Flaschen oder Gefäße leicht auseinander.

Kleine Störungen selbst beheben

Bevor Sie den Kundendienst rufen:

Überprüfen Sie, ob Sie die Störung aufgrund der folgenden Hinweise selbst beheben können.

Sie müssen die Kosten für Beratung durch den Kundendienst selbst übernehmen – auch während der Garantiezeit!

Störung	Mögliche Ursache	Abhilfe
Temperatur weicht stark von der Einstellung ab.		<p>In einigen Fällen reicht es, wenn Sie das Gerät für 5 Minuten ausschalten.</p> <p>Ist die Temperatur zu warm, prüfen Sie nach wenigen Stunden, ob eine Temperaturannäherung erfolgt ist.</p> <p>Ist die Temperatur zu kalt, prüfen Sie am nächsten Tag die Temperatur nochmal.</p>
Die Beleuchtung funktioniert nicht.	<p>Die Glühlampe ist defekt.</p> <p>Der Lichtschalter klemmt. Bild 11/9</p>	<p>Glühlampe austauschen: Bild 12</p> <ol style="list-style-type: none"> 1. Netzstecker ziehen bzw. Sicherung ausschalten. 2. Glühlampe wechseln (Ersatzlampe max. 15 W, 220–240 V Wechselstrom, Sockel E14). <p>Prüfen, ob er sich bewegen lässt.</p>
Die Temperatur im Kühlraum ist zu kalt.	Kältere Gefrierraumtemperaturen können auch kältere Kühlraumtemperaturen bewirken. Dieses ist kältetechnisch bedingt.	<p>Temperatur im Kühlraum etwas wärmer stellen.</p> <p>Falls dies nicht ausreicht, z. B. bei zu kalten Umgebungstemperaturen, stellen Sie auch noch die Gefrierraumtemperatur wärmer.</p>
Keine Anzeige leuchtet.	Stromausfall; die Sicherung hat ausgelöst; der Netzstecker sitzt nicht fest.	Prüfen, ob Strom vorhanden ist, Sicherung muss eingeschaltet sein.

Störung	Mögliche Ursache	Abhilfe
Die Temperatur im Gefrierraum ist zu warm.	<ul style="list-style-type: none"> • Gefrierraumtür ist offen. • Die Be- und Entlüftungs-öffnungen sind verdeckt. • Es wurden zu viele Lebensmittel auf einmal zum Gefrieren eingelegt. 	<p>Tür schließen.</p> <p>Be- und Entlüftung sicherstellen.</p> <p>Max. Gefriervermögen nicht überschreiten.</p>
Gefrierraumtür war lange Zeit offen; Temperatur wird nicht mehr erreicht.	Der Verdampfer (Kältererzeuger) im No Frost-System ist stark vereist, dass er nicht mehr vollautomatisch abtaut.	<p>Zum Abtauen des Verdampfers, Gefriergut mit den Fächern herausnehmen und gut isoliert an einem kühlen Platz lagern.</p> <p>Gerät ausschalten und von der Wand wegrücken. Gerätetür offen lassen.</p> <p>Nach ca 20 Min. beginnt das Tauwasser in die Verdunstungsschale Bild 13 auf der Geräterückseite zu laufen. Um ein Überlaufen der Verdunstungsschale in diesem Fall zu vermeiden, Tauwasser mit einem Schwamm aufsaugen.</p> <p>Wenn kein Tauwasser mehr in die Verdunstungsschale läuft, ist der Verdampfer abgetaut. Innenraum reinigen. Gerät wieder in Betrieb nehmen.</p>

Kundendienst

Einen Kundendienst in Ihrer Nähe finden Sie im Telefonbuch oder im Kundendienst-Verzeichnis. Geben Sie bitte dem Kundendienst die Erzeugnisnummer (**E-Nr.**) und die Fertigungsnummer (**FD-Nr.**) des Gerätes an.

Sie finden diese Angaben auf dem Typenschild. **Bild 14**

Bitte helfen Sie durch Nennung der Erzeugnis- und Fertigungsnummer mit, unnötige Anfahrten zu vermeiden. Sie sparen die damit verbundenen Mehrkosten.

Information concerning disposal

Disposal of packaging

The packaging protects your appliance from damage during transit. All packaging materials are environmentally friendly and recyclable. Please contribute to a better environment by disposing of packaging materials in an environmentally-friendly manner.

Please ask your dealer or inquire at your local authority about current means of disposal.

Disposal of your old appliance

Old appliances are not worthless rubbish! Valuable raw materials can be reclaimed by recycling old appliances.



This appliance is labelled in accordance with European Directive 2002/96/EG concerning used electrical and electronic appliances (waste electrical and electronic equipment - WEEE). The guideline determines the framework for the return and recycling of used appliances as applicable throughout the EU.

Warning

Redundant appliances:

1. Pull out the mains plug.
2. Cut off the power cord and discard with the mains plug.

Refrigerators contain refrigerants and the insulation contains gases. Refrigerant and gases must be disposed of properly. Ensure that tubing of the refrigerant circuit is not damaged prior to proper disposal.

Safety and warning information

Before you switch ON the appliance

Please read the operating and installation instructions carefully.

They contain important information on how to install, use and maintain the appliance.

Keep all documentation for subsequent use or for the next owner.

Technical safety

- This appliance contains a small quantity of environmentally-friendly but flammable R600a refrigerant. Ensure that the tubing of the refrigerant circuit is not damaged during transportation and installation. Leaking refrigerant may cause eye injuries or ignite.

If damage has occurred

- Keep naked flames and/or ignition sources away from the appliance.
- Thoroughly ventilate the room for several minutes.
- Switch off the appliance and pull out the mains plug or switch off the fuse.
- Notify customer service.

The more refrigerant an appliance contains, the larger the room must be. Leaking refrigerant can form a flammable gas-air mixture in rooms which are too small.

The room must be at least 1 m³ per 8 g of refrigerant. The amount of refrigerant in your appliance is indicated on the rating plate inside the appliance.

- Only customer service may change the power cord and carry out any other repairs. Improper installations and repairs may put the user at considerable risk.

Important information when using the appliance

- Never use electrical appliances inside the appliance (e. g. heaters, electric ice makers, etc.). **Risk of explosion!**
- Never use a steam cleaner to defrost or clean the appliance. The steam may penetrate electrical parts and cause a short-circuit.
Risk of electric shock!
- Do not use pointed or sharp-edged implements to remove frost or layers of ice.
You could damage the refrigerant tubing. Leaking refrigerant may ignite or cause eye injuries.
- Do not store products which contain flammable propellants (e. g. spray cans) or explosive substances in the appliance. **Explosion hazard!**
- Do not stand or support yourself on the base, drawers or doors, etc.
- Before defrosting or cleaning the appliance, switch off the appliance, pull out the mains plug or switch off the fuse.
Pull on the mains plug, not on the power cord.
- Bottles which contain a high percentage of alcohol must be sealed and stored in an upright position.
- Keep plastic parts and the door seal free of oil and grease. Otherwise, parts and door seal will become porous.
- Never cover or block the ventilation openings for the appliance.

- People who have limited physical, sensory or mental abilities or inadequate knowledge must not use this appliance unless they are supervised or given meticulous instructions.
- Do not store bottled or canned drinks (especially carbonated drinks) in the freezer compartment. Bottles and cans may explode!
- Never put frozen food straight from the freezer compartment into your mouth.
Risk of low-temperature burns!
- Avoid prolonged touching of frozen food, ice or the evaporator pipes, etc.
Risk of low-temperature burns!

Children in the household

- Keep children away from packaging and its parts. Danger of suffocation from folding cartons and plastic film!
- Do not allow children to play with the appliance!
- If the appliance features a lock, keep the key out of the reach of children.

General requirements

The appliance is suitable

- for refrigerating and freezing food,
- for making ice.

The appliance is designed for domestic use.

The appliance has been interference-suppressed in compliance with EU Directive 2004/108/EC.

The refrigerant circuit has been tested for leaks.

This product complies with the relevant safety regulations for electrical appliances (EN 60335/2/24).

Connecting the appliance

After installing the appliance, wait at least 1 hour until the appliance starts up. During transportation the oil in the compressor may have flowed into the refrigeration system.

Before switching on the appliance for the first time, clean the interior of the appliance (see chapter Cleaning).

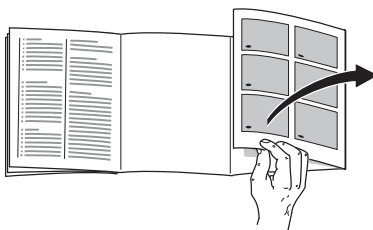
The socket should be freely accessible. Connect the appliance only to 220–240 V/50 Hz alternating current via a correctly installed earthed socket. The socket must be fused with a 10 A to 16 A fuse.

If the appliance is to be operated in a non-European country, check on the rating plate whether the indicated voltage and current type correspond to the values of your mains supply. The rating plate is situated in the bottom left-hand side of the appliance. The power cord may be replaced by a technician only.

Warning

Never connect the appliance to electronic energy saver plugs or to power inverters which convert the direct current to 230 V alternating current (e.g. solar equipment, power supplies on ships).

Getting to know your appliance



Please fold out the illustrated last page. These operating instructions apply to several models.

The diagrams may differ.

Fig. 1

* not all models

- 1-7 Fascia**
- 8 On/Off switch**
- 9 Light switch**
- 10 Interior light**
- 11 Air outlet opening**
- 12 Bottle shelf ***
- 13 Shelves in the refrigerator compartment**
- 14 Vegetable container**
- 15 Chiller compartment**
- 16 Ice cube maker/Pizza box ***
- 17 Freezer drawer**
- 18 Freezer shelf**
- 19 Height-adjustable feet**
- 20 Egg rack**
- 21 Butter and cheese compartment ***
- 22 Activated carbon filters**
- 23 Bottle holder ***

- 24 Tray for large bottles
- 25 Ice pack/Frozen-food calendar *

- A Refrigerator compartment
- B Freezer compartment

Fascia

Fig. 2

1 Alarm button

Used to switch off the warning signal.

See "Warning signal" section.

2 Super freezing button

Switches super freezing on and off.

See "Super freezing" section.

3 Temperature selection button freezer compartment

The button sets the temperature in the freezer compartment. The freezer compartment temperature can be set from -24°C to -16°C .

4 Temperature display freezer compartment

The numbers correspond to the set freezer compartment temperatures in $^{\circ}\text{C}$.

5 Super cooling button

Is used to switch super cooling on and off.

See "Super cooling" section.

6 Refrigerator compartment temperature selection button

The button sets the temperature in the refrigerator compartment.

The refrigerator compartment temperature can be set from $+2^{\circ}\text{C}$ to $+8^{\circ}\text{C}$.

7 Temperature display refrigerator compartment

The numbers correspond to the set refrigerator compartment temperatures in $^{\circ}\text{C}$.

Note ambient temperature and ventilation

The climatic class can be found on the rating plate and specifies the ambient temperatures at which the appliance may be operated.

Climatic class	Permitted ambient temperature
SN	$+10^{\circ}\text{C}$ to 32°C
N	$+16^{\circ}\text{C}$ to 32°C
ST	$+16^{\circ}\text{C}$ to 38°C
T	$+16^{\circ}\text{C}$ to 43°C

Ventilation

Fig. 3

The air at the back of the appliance will heat up. This warm air must be allowed to freely escape, otherwise the refrigerating machine must perform more. This raises electricity consumption. Hence, the air-inlet and outlet apertures should never be covered or blocked off!

We recommend a distance of 70 mm from the back wall.

Switching on the appliance

Press the On/Off button. **Fig. 1/8**

A warning signal sounds and alarm button flashes.

Press the “alarm” button. **Fig. 2/1**
The warning signal switches off.

The alarm button remains lit until the set freezer compartment temperature has been reached.

If the door is open, the interior light in the refrigerator compartment is lit up.

The factory has recommended the following temperatures:

Refrigerator compartment: +4 °C

Freezer compartment: -18 °C

Operating tips

- The fully automatic Nofrost system keeps the freezer compartment and refrigerator compartment free of ice. Defrosting is no required.
- The sides of the housing are sometimes heated slightly. This prevents condensation in the area of the door seal.
- If you cannot open the freezer compartment door immediately after closing it, wait 2–3 minutes until the partial vacuum has equalised.

Selecting the temperature

Fig. 2

Refrigerator compartment

(can be selected from +2 °C to +8 °C)

Keep pressing temperature selection button **6** until the required refrigerator compartment temperature is set. The value last selected is stored.

The set temperature is indicated on display **7**.

We recommend a setting of +4 °C.

Perishable food should not be stored warmer than +4 °C.

Freezer compartment

(can be selected from -16 °C to -24 °C)

Keep pressing temperature selection button **3** until the required freezer compartment temperature is set. The value last selected is stored.

The set temperature is indicated on display **4**.

We recommend a setting of -18 °C in the freezer compartment.

Warning signal

Door warning signal

A long-term warning signal sounds if the appliance door is left open for longer than one minute.

Close the door to switch off the warning signal.

Temperature warning

The temperature warning signal switches on if the freezer compartment is too warm.

Alarm button	Explanation
illuminates	Temperature warning: Frozen food is not at risk of thawing.
flashes	Thaw warning: Frozen food is or has been at risk of thawing.

Thaw warning

If taste, odour and appearance have not changed, the food can be boiled or fried and then refrozen.

No longer store the frozen produce for the max. storage period.

Temperature warning

The warning signal may switch on without any risk to the frozen food:

- When the appliance is switched on.
- When large quantities of fresh food are placed in the appliance.
- If the freezer compartment door is open too long.

Switching off the warning signal

Fig. 2

If the alarm button **1** is pressed, the warning signal switches off and the display is reset to standby.

Interior fittings

Shelves/containers

You can reposition the inner shelves and the containers in the door as required: pull shelf forwards, lower and swivel out to the side. Lift the container and remove.

Chiller compartment

Fig. 1/15

The chiller compartment has lower temperatures than the refrigerator compartment. Even temperatures below 0 °C may occur.

Ideal for storing fish, meat and sausage. Not suitable for salads and vegetables and produce sensitive to cold.

Special features

(not all models)

Bottle shelf

Fig. 1/12

Bottles can be stored securely on the bottle shelf.

Pull-out drawer

Fig. 4

The drawer can be removed for adding and removing food. Lift the drawer and pull out. The drawer holder can be adjusted.

Vegetable container with humidity controller

Fig. 5

To create the optimum storage climate for vegetables, salad and fruit, the air humidity in the vegetable drawer can be regulated according to the quantity stored.

The humidity monitor allows fresh food to be stored up to twice as long than in the normal cooling zone without loss of freshness.

Small quantities of food – slide the regulator to the left.

Large quantities of food – slide the regulator to the right.

Ice pack

Fig. 6

If a power failure or malfunction occurs, the ice pack can be used to slow down the thawing process. The longest storage time is obtained by placing the ice pack directly on the food in the top compartment.

To save space, the ice pack can be stored in the door compartment.

The ice pack can also be used to cool food temporarily, e.g. in a cold bag.

Ice maker

Fig. 7

1. Remove the ice cube tray, fill $\frac{3}{4}$ full of water and re-insert.
2. When the ice cubes are frozen, rotate the knobs on the ice cube trays several times to the right and release. The ice cubes loosen and fall into the storage container.
3. Remove ice cubes from the storage container.

Ice cube tray

Fill the ice tray $\frac{3}{4}$ full of water and place in the bottom of the freezer compartment. If the ice tray is stuck to the freezer compartment, loosen with a blunt implement only (spoon-handle).

To loosen the ice cubes, twist the ice tray slightly or hold briefly under flowing water.

Freezer calendar

Fig. 1/25

The figures next to the symbols indicate the permitted storage period of the produce in months. When purchasing frozen produce, observe the date of manufacture or sell-by date.

Active carbon filters

Fig. 1/22

This filter serves to suppress unpleasant odours in the refrigerator compartment.

Sticker “OK”

not all models

The “OK” temperature monitor can be used to determine temperatures below +4 °C. Gradually reduce the temperature if the sticker does not indicate “OK”.

Note

When the appliance is switched on, it may take 12 hours until the temperature is reached.



Correct setting



Temperature too high, reduce temperature.

Storing food in the appliance

When storing food, comply with the following:

- Wrap or cover food before placing in the appliance. This will retain the aroma, colour and freshness of the food. In addition, flavours will not be transferred between foods and the plastic parts will not become discoloured.
- Allow warm food and drinks to cool down before placing in the appliance!
- Do not block air vents in the refrigerator compartment with food products to avoid hindering air circulation.

Food stored directly in front of the air vents are liable to freeze due to the cold air flowing out of the vents.

We recommend arranging the food as follows:

- On the shelves in the refrigerator compartment:
Bakery products, ready meals, cold sensitive fruit and vegetables
- In the vegetable drawer:
Vegetables, salad, fruit
- In the chiller compartment:
Fish, meat and sausage
- In the door (from top to bottom):
Butter, cheese, eggs, tubes, small bottles, large bottles, milk, juice cartons
- In the freezer compartment:
Frozen food, ice cubes, ice cream

Usable capacity

Information on the usable capacity can be found inside your appliance on the rating plate.

Fully utilising the freezer volume

The maximum amount of food can be placed in the freezer by removing several fittings. The food can be stacked directly on the freezer shelves.

Removing the fittings:

- Pull out the freezer drawer all the way, lift at the front and remove. **Fig. 8**
- If appliances feature an ice maker, the latter can be taken out. **Fig. 9**

Freezer compartment

Use the freezer compartment

- For storing frozen food
- Making ice cubes
- For freezing food

Ensure that the freezer-compartment door is always closed! If the door is open, the frozen food will thaw. The freezer compartment will become covered in a thick layer of ice. Also: energy will be wasted due to high power consumption!

Freezing and storing frozen food

Buying frozen food

The packaging must not be damaged.

Note the sell-by date.

The temperature in the supermarket freezer should be -18°C or lower.

Transport the frozen food in an insulating bag, where possible and put it quickly into the freezer compartment.

Storing frozen food

To ensure good air circulation in the appliance, insert the freezer drawers all the way.

Preferably freeze large quantities of food in the top compartments, where food freezes particularly quickly and therefore also gently.

Do not cover the ventilation slots on the rear panel with frozen food!

Freezing fresh food

Freezing food yourself

If you are freezing food yourself, use only fresh, undamaged food.

The following foods are suitable for freezing:

Meat and sausage products, poultry and game, fish, vegetables, herbs, fruit, cakes and pastries, pizza, ready meals, leftovers, egg yolk and egg-white.

The following foods are not suitable for freezing:

Eggs in shells, soured cream and mayonnaise, green salads, radishes and onions.

Blanching vegetables and fruit

To retain colour, flavour, aroma and vitamin C, vegetables and fruits should be blanched prior to freezing. Blanching is the brief immersion of vegetables and fruit in boiling water. Literature on freezing and blanching is available in bookshops.

Freezing food

Freeze fresh, undamaged food only.

Keep food which is to be frozen away from food which is already frozen.

To prevent food from losing its flavour or drying out, place in airtight containers.

Max. freezer capacity

Information about the max. freezing capacity within 24 hours can be found on the rating plate.

How to wrap food correctly:

1. Place the food in the wrapping.
2. Press out air.
3. Seal the wrapping.
4. Label the wrapping with the contents and date.

The following products are suitable for wrapping food:

Plastic film, polyethylene blown film, aluminium foil and freezer tins. These products can be purchased from your dealer.

The following products are not suitable for wrapping food:

Wrapping paper, greaseproof paper, cellophane, refuse bags and used shopping bags.

The following products are suitable for sealing the wrapped food:

Rubber bands, plastic clips, string, cold-resistant adhesive tape or similar. Bags and polyethylene blown film can be sealed with a film sealer.

Shelf life of frozen food

Depends on the type of food.
At a temperature setting of -18°C :

- Fish, sausage, ready meals and cakes and pastries:
up to 6 months
- Cheese, poultry and meat:
up to 8 months
- Vegetables and fruit:
up to 12 months

Super freezing

Food should be frozen solid as quickly as possible. Vitamins, nutritional values, appearance and taste are therefore retained.

To prevent an undesirable temperature rise when placing fresh food in the freezer compartment, switch on super freezing several hours beforehand.

As a rule, 4–6 hours is adequate. If max. freezing capacity is to be utilised, 24 hours are required.

Smaller quantities of food (up to 2 kg) can be frozen without “Super freezing”.

Switching the super freezing compartments on and off

The super freezing button, **Fig. 2/2**, activates and deactivates this mode.

“Super freezing” switches off automatically after 2½ days at the latest.

Super cooling

Super cooling cools the refrigerator compartment as cold as possible for approx. 6 hours. Then the temperature set before super cooling mode is automatically restored.

Switch on super cooling mode, e.g.:

- Before placing large quantities of food in the refrigerator compartment.
- To cool drinks quickly.

Switching super cooling on and off

The super cooling button, **Fig. 2/5**, activates and deactivates this mode.

Defrosting frozen produce

Depending on the type of food and intended use, frozen produce can be defrosted:

- At room temperature,
- In a refrigerator,
- In an electric oven, with/without fan assisted hot-air,
- In a microwave

Note

Do NOT refreeze food which is beginning to defrost or which has already defrosted. Only food which is subsequently prepared (cooked or fried) may be refrozen.

No longer store the frozen produce for the max. storage period.

Switching off and disconnecting the appliance

Switching off the appliance

Press the On/Off button. **Fig. 1/8**

Disconnecting the appliance

If you do not use the appliance for a prolonged period:

1. Switch off the appliance.
 2. Pull out the mains plug or switch off the fuse.
 3. Clean the appliance.
 4. Leave the appliance door open.
-

Defrosting

Freezer compartment

The fully automatic NoFrost system ensures that the freezer compartment remains free of ice. Defrosting is no longer required.

Cleaning the appliance

Attention!

Never clean shelves and containers in the dishwasher. The parts may warp!

Do not use abrasive, chloride or acidic cleaning agents or solvents.

Water used for cleaning must not drip into the

- slots in the front base area in the freezer compartment,
- fascia
- or light.

Proceed as follows:

- Before cleaning: Switch off the appliance.
- Pull out the mains plug or switch off the fuse!
- Clean the appliance with a soft cloth, lukewarm water and a little pH-neutral washing-up liquid. The rinsing water must not run into the light.
- Wipe the door seal with clear water only and then wipe dry thoroughly.
- After cleaning reconnect and switch on the appliance.

Taking out equipment

All variable parts of the refrigerator compartment can be taken out for cleaning.

Glass shelves

Pull the glass shelves forwards and take out.

Glass shelf above the vegetable drawer

Before the glass shelf can be taken out, pull out the vegetable drawer.

The glass shelf can be taken apart for cleaning. **Fig. 10**

Drawers in the refrigerator compartment

Fig. 11

Pull out the drawer all the way, lift up and remove.

To insert the drawer, place on the telescopic rails and push into the appliance. Drawer engages by pressing it down.

Note!

Before the vegetable drawer can be taken out, the glass shelf above must be taken out.

Freezer drawer

Pull out the freezer drawer all the way, lift at the front and remove. **Fig. 8**

Tips for saving energy

- Install the appliance in a cool, well ventilated room, but not in direct sunlight and not near a heat source (radiator, cooker, etc.). Otherwise, use an insulating plate.
- Allow warm food and drinks to cool down outside the appliance.
- When thawing frozen food, place it in the refrigerator compartment. The low temperature of the frozen food will then cool the food in the refrigerator compartment.
- Open the appliance door as briefly as possible.
- Occasionally clean the rear of the appliance with a vacuum cleaner or paint brush to prevent an increased power consumption.
- Observe required distance of 70 mm to the back wall.
The heated air can then escape without obstruction.

Operating noises

Normal noises

Humming – refrigerating unit is running.

Bubbling, gurgling or whirring noises – refrigerant is flowing through the tubing.

Clicking – motor is switching on or off.

Clicking – automatic defrost switching on.

Noises which can be easily rectified

The appliance is not level

Please align the appliance with a spirit level. Use the height-adjustable feet or place something under the feet.

The appliance is touching adjacent units or appliances

Please move the appliance away from adjacent units or appliances.

Drawers, baskets or storage areas are loose or sticking

Please check the removable parts and, if required, reinsert them.

Receptacles are touching each other

Please move bottles or receptacles away from each other.

Eliminating minor faults yourself

Before you call customer service:

Please check whether you can eliminate the fault yourself based on the following information.

Customer service will charge you for advice, even if the appliance is still under guarantee!

Fault	Possible cause	Remedial action
Temperature differs greatly from the set value.		<p>In some cases it is adequate to switch off the appliance for 5 minutes.</p> <p>If the temperature is too high, wait a few hours and check whether the temperature has approached the set value.</p> <p>If the temperature is too low, check the temperature again the next day.</p>
The light does not function.	The bulb is defective.	<p>Change the bulb: Fig. 12</p> <ol style="list-style-type: none"> 1. Pull out the mains plug or disconnect the fuse. 2. Change the bulb (replacement bulb max. 15 W, 220–240 V ac, E14 lampholder).
	Light switch is sticking. Fig. 11/9	Check whether it can be moved.
The temperature in the refrigerator compartment is too cold.	Colder temperatures in the freezer compartment may also result in colder temperatures in the refrigerator compartment. This is a consequence of refrigeration.	<p>Slightly increase the temperature in the refrigerator compartment.</p> <p>If this is not adequate, e.g. because ambient temperatures are too cold, also increase the temperature in the freezer compartment.</p>
Displays do not illuminate.	Power failure; the fuse has been switched off; the mains plug has not been inserted properly.	Check whether the power is on, the fuse must be switched on.

Fault	Possible cause	Remedial action
The temperature in the freezer compartment is too warm.	<ul style="list-style-type: none"> • Freezer compartment door is open. • The ventilation openings are blocked. • Too much food was placed in the freezer compartment at once. 	<p>Close the door.</p> <hr/> <p>Ensure that there is adequate ventilation.</p> <hr/> <p>Do not exceed max. freezing capacity.</p>
Freezer compartment door was open for a long time; temperature is no longer reached.	The evaporator (refrigeration generator) in the No Frost system is covered in thick ice and can no longer be defrosted fully automatically.	<p>To defrost the evaporator, remove the frozen food with the compartments, insulate well and store in a cool location.</p> <p>Switch off the appliance and move it away from the wall. Leave the appliance door open.</p> <p>After approx. 20 min. the condensation begins to run into the evaporation pan, Fig. 13, at the rear of the appliance. To prevent the evaporation pan from overflowing in this case, mop up the condensation with a sponge.</p> <p>The evaporator is defrosted when the water stops running into the evaporation pan. Clean the interior. Switch the appliance back on again.</p>

Customer service

Your local customer service can be found in the telephone directory or in the customer-service index. Please provide customer service with the appliance product number (**E no.**) and production number (**FD no.**).

This information can be found on the product label. **Fig. 14**

To prevent unnecessary call-outs, please assist customer service by quoting the product and production numbers. This will save you additional costs.

Giderme Bilgileri

Yeni cihazın ambalajının giderilmesi

Ambalaj cihazınızı transport hasarlarına karşı korur. Yeni cihazın ambalajı için kullanılan tüm malzemeler çevreye zarar vermeyen türden olup, yeniden geri kazanılabilir. Ambalajları çevreci bir giderme ve yeniden değerlendirme işlemine tabi tutarak, lütfen siz de çevrenin korunmasında yardımcı olunuz.

Satıcınız veya bağlı bulunduğunuz belediye üzerinden aktüel eski cihaz giderme yöntemleri ve çöpleri yeniden değerlendirme merkezleri hakkında bilgi alınız.

Eski cihazın giderilmesi

Eski cihazlar hiç değeri olmayan çöp değildir! Çevreci bir giderme işleminden geçirilerek, çok değerli ham maddeler yeniden kullanılmak üzere geri kazanılabilir.



Bu cihaz, ömrünü doldurmuş elektrikli ve elektronik cihazlar ile ilgili Avrupa yönetmeliği 2002/96/EG'ye (waste electrical and electronic equipment - WEEE) uygun şekilde işaretlenmiştir. Bu yönetmelik, eski cihazların geri alımı ve değerlendirilmesi ile ilgili AB-çapındaki uygulamaların çerçevesini belirtmektedir.

Uyarı

Eskimiş ve artık kullanılmayacak cihazlarda

1. Cihazın elektrik fişini prizden çıkarınız.
2. Elektrik kablosunu kesip, fişi ile birlikte cihazdan ayırınız.

Soğutma cihazlarının içinde soğutucu maddeler vardır, yalıtım tertibatlarında ise izolasyon gazları vardır. Soğutma maddeleri ve gazlar uzmanca giderilmelidir. Eski cihaz uzmanca ve çevreye zarar vermeyecek şekilde giderilinceye kadar, soğutucu madde sirkülasyon borularının zarar görmemesine dikkat ediniz.

Güvenlik ve ikaz bilgileri

Cihazı çalıştırmadan önce

Cihazı çalıştırmadan önce, kullanma ve montaj talimatlarındaki bilgileri dikkatlice okuyunuz.

Bu talimatlarda cihazın kurulması, yerleştirilmesi, kullanılması ve bakımı ile ilgili önemli bilgiler bulunmaktadır.

Belge ve dokümanları sonradan kullanma ihtimalinden veya cihazı satacak olursanız, yeni sahibi için saklayınız.

Teknik güvenlik

- Bu cihaz az miktarda çevreye zarar vermeyen fakat yanıcı özelliği olan R600a soğutma maddesini ihtiva etmektedir. Taşınma esnasında ve kurulurken cihazın soğutucu madde sirkülasyon sisteminin zarar görmemesine dikkat ediniz. Bu devrenin zarar görmesi halinde, dışarı fırlıyacak soğutucu madde göz yaralanmasına sebep olabilir veya tutuşup yanabilir.

Hasar durumunda

- Açık ateş veya alev kaynakları cihazdan uzak tutulmalıdır.
- Cihazın kurulu olduğu yer birkaç dakika havalandırılmalıdır.
- Cihazı kapatınız, elektrik fişini çekip çıkarınız veya cihazın bağlı olduğu sigortayı kapatınız..
- Yetkili servise haber verilmelidir.

Bir cihazın içinde ne kadar çok soğutucu madde olursa, cihazın kurulduğu yer de o kadar büyük olmalıdır. Çok küçük yerlerde, soğutma maddesi devresinde bir kaçak söz konusu olduğunda, yanıcı bir gaz hava karışımı oluşabilir.

Her 8 gram soğutma maddesi için gerekli olan yerin hacmi en az 1 m³ olmalıdır. Cihazınızın içinde bulunan soğutma maddesinin miktarı, cihazın iç kısmındaki tip levhasında yazılıdır.

- Elektrik şebekesi bağlantı hattının değiştirilmesi ve diğer onarım çalışmaları sadece yetkili servis tarafından yapılmalıdır. Gerektiği gibi yapılmayan kurma işlemleri ve onarımlar kullanıcı için önemli zararlara neden olabilir.

Kullanımda

- Cihaz içinde kesinlikle elektrikli cihazlar kullanmayınız (örn. ısıtma cihazları, elektrikli dondurma yapma cihazları v.s.).
Patlama tehlikesi!
- Cihazı temizlemek veya buzunu çözmek için asla buharlı temizleme cihazları kullanmayınız. Buhar elektrikli parçalara temas edebilir ve kısa devre olmasına sebep olabilir.
Elektrik çarpması tehlikesi!
- Kar, kırıntı ve buz tabakalarını temizlemek için, sivri veya keskin kenarlı cisimler kullanmayınız. Aksi halde soğutucu madde sirkülasyon borularının zarar görme tehlikesi söz konusudur. Borulardan dışarı püsküren soğutucu madde alevlenebilir veya gözlerin yaralanmasına yol açabilir.

- Cihazın içinde yanıcı tahrik gazı ihtiva eden ürünler (örn. sprey kutuları) ve patlayıcı maddeler bulundurmayınız
Patlama tehlikesi!
- Cihazın tabanını, raflarını, kapılarını ve bu gibi parçalarını basamak niyetine veya destek olarak kullanmayınız.
- Buz çözme ve temizleme işlemi için, cihazı kapatınız, elektrik fişini çekip prizden çıkarınız veya cihazın bağlı olduğu sigortayı kapatınız. Fişi çekip çıkarırken, fişten tutup çekiniz, elektrik kablosundan değil.
- Alkol oranı yüksek olan sıvı dolu şişeleri iyice kapatarak ve dik olarak buzdolabına koyunuz.
- Cihazın plastik parçalarına ve kapının contasına sıvı ve katı yağ değmemesine özen gösteriniz. Aksi halde bu parçalar delinip aşınabilir.
- Cihazın hava girişi ve çıkışı delikleri kesinlikle örtülmemelidir ve önleri kapatılmamalıdır.
- Fiziksel, algılamasal veya psikolojik kabiliyetleri sınırlı olan veya kullanmak için yeterli bilgiye sahip olmayan kişiler, bu cihazı sadece denetim altında veya detaylı eğitim verildikten sonra kullanılmalıdır.
- Şişe ve kutu içindeki sıvı maddeleri (özellikle karbonik asit ihtiva eden içecekleri) dondurucu bölümüne koymayınız. Şişeler ve kutular patlayabilir!
- Dondurulmuş besinleri kesinlikle dondurucudan çıkarır çıkarmaz ağzınıza almayınız.
Donma yanığı tehlikesi!

- Ellerinizi uzun bir süre dondurulmuş besine, buza veya buharlaştırıcı borularına vs. temas etmesini önleyiniz.
Donma yanığı tehlikesi!

Evdeki çocuklar

- Ambalajları ve ambalaj parçalarını çocuklara vermeyiniz. Katlanabilen karton kutu ve folyolardan dolayı, havasız kalıp boğulabilirler!
- Bu cihaz çocuklar için bir oyuncak değildir!
- Kapısında kilit tertibatı olan cihazlarda: Kilitin anahtarını çocukların erişemeyecekleri bir yerde muhafaza ediniz!

Genel yönetmelikler

Bu cihaz

- besinlerin soğutulması ve dondurulması için kullanılır.
- Buz hazırlamak için kullanılır.

Bu cihaz evde kullanılmak için üretilmiştir.

Cihaz, 2004/108/EC AB direktiflerine istinaden parazitlenmeye karşı korunmuştur.

Soğutucu madde devresinin sızdırmazlığı kontrol edilmiştir.

Bu ürün, elektrikli cihazlar için geçerli olan güvenlik yönetmeliklerine uygundur (EN 60335/2/24).

Cihazın elektrik bağlantısı

Cihazı kurduktan sonra, çalıştırmadan önce en az 1 saat bekleyiniz. Cihazın nakli esnasında, kompresör içindeki yağın soğutma sistemine dağılması mümkündür.

Cihazı ilk kez çalıştırmadan önce, cihazın iç kısmı temizlenmelidir (bkz. Cihazın temizlenmesi).

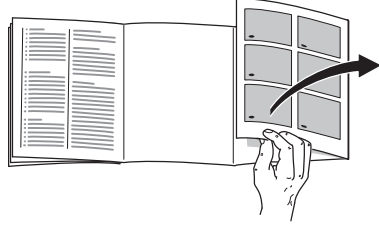
Cihazın elektrik bağlantı prizine rahat ulaşılabilir. Cihazı sadece yönetmeliklere uygun bir şekilde takılmış olan ve 220–240 V/50 Hz alternatif akıma sahip bir prize bağlayınız. Priz, 10–16 A değerinde bir sigortaya sahip olmalıdır.

Avrupa dışında kalan ülkelerde kullanılacak olan cihazlarda, tip levhasına bakıp, cihazın bağlama geriliminin ve akım türünün sizin elektrik şebekenizin değerlerine uyup uymadığını kontrol ediniz. Tip levhası cihazın içinde sol alt taraftadır. Şebeke bağlantısı tesisatı değişiminin gerektiği durumlarda sadece bir uzmana başvurulmalıdır.

⚠ Uyarı

Cihaz kesinlikle elektronik enerji tasarruf prizlerine ve doğru akımı 230 V alternatif akıma çeviren konvertisörlere bağlanmamalıdır (örn-güneş enerji sistemleri, gemi elektrik akımı şebekeleri).

Cihaz özelliklerinin öğrenilmesi



Lütfen önce resimlerin bulunduğu son sayfayı açınız. Bu kullanma kılavuzu birden fazla model için geçerlidir.

Resimlerde farklılıklar olabilir.

Resim 1

* her modelde yoktur

- 1-7 Kumanda panosu
- 8 Açma/Kapama şalteri
- 9 Işık şalteri
- 10 İç aydınlatma
- 11 Hava çıkış delikleri
- 12 Şişe rafı *
- 13 Soğutma bölmesindeki raflar
- 14 Sebze kabı
- 15 Chiller gözü
- 16 Küp buz hazırlayıcı/ Pizza kutusu *
- 17 Dondurulmuş besin kabı
- 18 Dondurucu ızgarası
- 19 Vidalı ayaklar
- 20 Yumurtalık
- 21 Tereyağı ve peynir kabı *

- 22 **Aktif karbon filtresi**
- 23 **Şişe tutucusu ***
- 24 **Büyük şişe rafı**
- 25 **Soğutma aküsü/
Dondurucu takvimi ***

- A Soğutucu bölümü**
- B Dondurucu bölümü**

Kumanda panosu

Resim 2

1 Alarm tuşu

İkaz sesini kapatmak için kullanılır.
"İkaz sesi" bölümüne bakınız.

2 Süper dondurma fonksiyonu tuşu

Süper dondurma fonksiyonunun açılması ve kapatılması için kullanılır.

"Süper dondurma" bölümüne bakınız.

3 Dondurucu bölümü ısı ayar tuşu

Bu tuş ile, dondurucu bölümünün ısı derecesi ayarlanır.

Dondurucu bölümünün sıcaklığı, -24 °C den -16 °C ye kadar ayarlanabilir.

4 Dondurucu bölümü ısı derecesi göstergesi

Işıklı gösterge çubuğundaki sayılar, dondurucu bölümündeki soğukluk derecesinin °C türünden değerine eşittir.

5 Süper soğutma tuşu

Süper soğutma fonksiyonunu açmak ve kapatmak için kullanılır.

"Süper soğutma" bölümüne bakınız.

6 Soğutucu bölümü ısı derecesi ayar tuşu

Bu tuş ile, soğutucu bölümünün ısı derecesi ayarlanır.

Soğutucu bölümünün sıcaklığı +2 °C ile +8 °C arasında ayarlanabilir.

7 Soğutucu bölümü ısı derecesi göstergesi

Sayılar, ayarlanmış kiler bölümü ısı derecelerini °C türünden gösterir.

Oda sıcaklığına ve havalandırmaya dikkat edilmesi

Klima sınıfı, tip levhasında bildirilmiştir. Bu bilgi, cihazı hangi çevre sıcaklıklarında kullanabileceğinizi bildirir.

Klima sınıfı	Kabul edilebilir çevre sıcaklığı
SN	+10 °C'den 32 °C'ye kadar
N	+16 °C'den 32 °C'ye kadar
ST	+16 °C'den 38 °C'ye kadar
Tö	+16 °C'den 43 °C'ye kadar

Havalandırma

Resim 3

Cihazın arka tarafındaki hava ısınır. Isınan havanın rahatça çıkıp gidebilmesi gerekir. Aksi halde kompresör çok çalışması gerekir. Bu da daha fazla elektrik tüketimine sebep olur. Bu nedenle: Havalandırma deliklerini kesinlikle kapatmayınız ve önlerine engel koymayınız!

Arka duvara 70 mm mesafe olmasının sağlanmasını tavsiye ediyoruz.

Cihazın devreye sokulması

Açma/Kapama tuşuna, **Resim 1/8**, basınız.

Bir ikaz sesi duyulur ve alarm tuşu yanıp söner.

Alarm tuşuna basınız. **Resim 2/1** ikaz sesi kapanır.

Dondurucu bölmesi için ayarlanmış ısı derecesine ulaşıncaya kadar, alarm tuşunun lambası yanar.

Cihazın kapağı açık olunca, soğutucu bölmesinin aydınlatması yanar.

Fabrika ayarı olarak aşağıdaki dereceler önerilmektedir:

Soğutucu bölmesi:	+4 °C
Dondurucu bölmesi:	-18 °C

Kullanım ile ilgili bilgiler

- Tamamen otomatik buz oluşmasını önleme Nofrost-sistemi sayesinde, dondurucu bölmesi ve soğutucu bölmesi buz tutmaz. Böylelikle artık buz çözme işlemine gerek yoktur.
- Gövdenin ön yüzleri kısmen biraz ısıtılır; böylelikle kapı contasının bulunduğu alanda terlemeden kaynaklanan su oluşması önlenir.
- Dondurucu bölmesi kapatıldıktan sonra kapı hemen tekrar açılmazsa, oluşmuş olan vakum dengeleninceye kadar, iki üç dakika bekleyiniz.

Sıcaklık derecesinin ayarlanması

Resim 2

Soğutucu bölmesi:

(+2 °C ile +8 °C arasında ayarlanabilir)

İstedığınız kiler bölmesi ısı derecesi ayarlanıncaya kadar, ısı ayar tuşuna **6** arka arkaya basınız. Son olarak ayarlanmış olan değer hafızaya kaydedilir.

Ayarlanmış olan sıcaklık ilgili göstergede **7** gösterilir.

+4 °C ayarlamamızı öneriyoruz.

Hassas besinler +4 °C'den daha sıcak muhafaza edilmemelidir.

Dondurucu bölmesi

(-16 °C ile -24 °C arasında ayarlanabilir)

İstediğiniz dondurucu bölmesi ısı derecesi ayarlanıncaya kadar, ısı ayar tuşuna **3** arka arkaya basınız. Son olarak ayarlanmış olan değer hafızaya kaydedilir.

Ayarlanmış olan sıcaklık ilgili göstergede **4** gösterilir.

Dondurucu bölmesinde -18 °C ayarlamınızı tavsiye ediyoruz.

Uyarı sesi

Cihaz kapısı ikaz sesi

Cihaz kapılarından birisi bir dakikadan daha uzun bir süre açık kalırsa, aralıksız çalan bir ikaz sesi devreye girer.

Kapı kapatılınca, uyarı sesi de yine kapanır.

Sıcaklık derecesi ikaz sesi

Isı derecesi ikaz sesi, dondurucu bölmesi çok sıcak olduğu zaman devreye girer.

Alarm düşmesi

yanıyor

yanıp
sönüyor

Açıklama

Isı derecesi ikazı:
Dondurulmuş besinler için tehlike söz konusu değil.

Buz çözülme ikazı:
Dondurulmuş besinler için tehlike söz konusu veya geride kalmış bir süre içinde tehlike söz konusu olmuştur.

Buz çözülme ikazı

Eğer besinlerin tadı, kokusu ve görünüşü değişmemişse, besinler pişirildikten veya kızartıldıktan sonra yeniden dondurulabilir.

Azami depolama süresini bu durumda tamamen kullanmayınız.

Isı derecesi ikazı

Dondurulmuş besinler için tehlike olmadığı halde, şu durumlarda uyarı sesi devreye girebilir:

- Cihaz ilk defa çalıştırıldığında.
- Cihaza fazla miktarda taze gıda maddeleri konulduğu zaman.
- Dondurucu bölmesinin kapısı çok uzun bir süre açık kaldıysa.

İkaz sesinin kapatılması

Resim 2

Alarm tuşu **1** basılınca, ikaz sesi kapanır ve gösterge yeniden çalışmaya hazır moduna geçer.

Dolabın

Raflar/Kap

İç kısmın raflarını, kapı içindeki rafları ve gözleri, ihtiyacınıza göre değiştirebilirsiniz: İlgili rafı öne doğru çekiniz, ön tarafını aşağı indiriniz ve yana doğru çevirerek dışarı çıkarınız. Kapağı yukarı kaldırınız ve dışarı çıkarınız.

Chiller gözü

Resim 1/15

Soğuk depolama (Chiller) gözündeki soğukluk derecesi, soğutucu bölmesindeki dereceden daha düşüktür. 0 °C altında dereceler de söz konusu olabilir.

Balık, et ve sucuk depolamak için idealdir. Salata, sebze ve soğuca karşı hassas besinler için uygun değildir.

Özel donanım

(her modelde değil)

Şişe rafı

Resim 1/12

Şişe rafında şişeler emin bir şekilde muhafaza edilebilir.

Dışarı çekilebilen çekmece

Resim 4

Çekmeceyi besin doldurmak veya besin almak için dışarı çıkarabilirsiniz. Bunun için çekmeceyi yukarıya doğru kaldırınız. Çekmece tutucusu değişkendir.

Nem ayarlayıcısına sahip sebze kabı

Resim 5

Sebze, salata ve meyve için en iyi depolama iklimini sağlamak için, depolanacak besin miktarına bağlı olarak, sebze kabı içindeki hava neminin oranı ayarlanabilir.

Nem kontrol sistemi sayesinde taze besinler, normal soğutma bölgesine kıyasla iki kez daha uzun bir süre tazeliğini kaybetmeden depolanabilir.

Az miktarda besin – ayar sürgüsünü sola itiniz.

Çok miktarda besin – ayar sürgüsünü sağa itiniz.

Soğutma aküsü

Resim 6

Soğutma aküsü, cereyan kesilmesi veya bir arıza durumunda, depolanmış dondurulmuş besinlerin ısınmasını yavaşlatır. Akü en üst kısma, doğrudan besinlerin üzerine konulursa, en uzun muhafaza etme süresine ulaşılır.

Yerden tasarruf etmek için aküyü kapı içindeki göz içinde muhafaza etmek mümkündür.

Soğutma aküsü, gıda maddelerinin geçici olarak, örn. bir soğutma çantasında soğuk tutulmaları için de kullanılabilir.

Buz hazırlayıcı

Resim 7

1. Buz kabını cihazdan çıkarınız, $\frac{3}{4}$ kadarını su doldurunuz ve tekrar cihaza yerleştiriniz.
2. Küp buzlar donduktan sonra, buz kabının tutamaklarını birkaç kez sağa doğru bükünüz ve serbest bırakınız. Küp buzlar çözülür ve buz stok kabınının içine düşer.
3. Küp buzları stok kabından alabilirsiniz.

Buz kabı

Buz kabının $\frac{3}{4}$ kadarını su doldurunuz ve dondurucu bölmesinin tabanı üzerine yerleştiriniz. Buz kabı tabana yapışır, keskin ve sivri olmayan bir cisim ile çözmeye çalışınız (kaşık sapı).

Küp buzları buz kabından çıkarmak için, kabı kısa bir süre musluktan akan su altına tutunuz veya biraz sağa sola bükünüz.

Dondurucu takvimi

Resim 1/25

Sembollerdeki sayılar, dondurulmuş besinlerin depolama süresini ay türünden bildirir. Piyasada satın alınabilen hazır derin dondurulmuş besinlerde, üretim tarihine veya son kullanma tarihine dikkat edilmelidir.

Aktif karbon filtresi

Resim 1/22

Bu filtre ile, soğutucu bölümündeki kötü kokular azaltılır.

Çıkartma "OK" (TAMAM)

her model için geçerli değil

"OK" (TAMAM) ısı derecesi kontrolü ile, +4 °C altındaki ısı dereceleri tespit edilebilir. Eğer çıkartma "OK" (TAMAM) göstermezse, ısı derecesini kademeli olarak daha soğuk bir dereceye ayarlayınız.

Bilgi

Cihaz yeni devreye sokulduğunda, ayarlanmış ısı derecesine ulaşması 12 saat kadar sürebilir.



Doğru ayar



Isı derecesi çok yüksek, ısı derecesini daha soğuk.

Besinlerin yerleştirilmesi

Besinleri yerleştirirken dikkat edilecek noktalar

- Besinleri ambalajlı veya iyice kapatılmış olarak dolaba yerleştiriniz. Böylelikle besinlerin tadı, rengi ve tazeliği muhafaza edilmiş olur. Ayrıca besinler arasında birbirlerine tad ve koku verme olayı ve plastik parçaların renginin değişmesi önlenmiş olur.
- Sıcak yiyecek ve içecekleri dolaba koymadan önce, dışarıda soğumalarını bekleyiniz veya soğutunuz.
- Hava sirkülasyonunun kötü etkilenmemesi için, soğutucu bölmesindeki havalandırma deliklerinin önünü besin koyarak bloke etmeyiniz. Doğrudan hava çıkış deliklerinin önüne yerleştirilen besinler, deliklerden çıkan soğuk havadan dolayı donabilir.

Besinleri şu şekilde yerleştirmenizi öneriyoruz:

- Soğutucu bölümünde raflar üzerinde: Hamur işleri, hazır yemekler, soğuk derecelere karşı hassas meyve ve sebzeler
- Sebze çekmecesinde: Sebze, salata, meyve

- Chiller gözü: Balık, et ve sucuk
- Kapı içindeki göz ve raflarda (yukarıdan aşağıya): Tereyağı, peynir, yumurta, macun kapları, küçük şişeler, büyük şişeler, süt, meyve suyu paketleri
- Dondurucu bölümünde: Derin dondurulmuş besinler, küp buzlar, dondurmalar

Kullanılabilen hacim

Cihazın kullanılabilen hacmi ile ilgili bilgiler için, cihazın tip etiketine (levhasına) bakınız.

Dondurma hacminin tamem kullanılması

Azami dondurulacak besin miktarını cihaza yerleştirebilmek için, cihazın içindeki bazı donanım parçaları dışarı çıkarılabilir. Besinler doğrudan dondurucu ızgaraları üzerine istif edilebilir.

Donanım parçalarının çıkarılması:

- Dondurulmuş besin kabını sonuna kadar dışarı çekiniz, ön tarafını yukarı kaldırınız ve dışarı çıkarınız. **Resim 8**
- Buz hazırlayıcı donanımı olan cihazlarda, bu donanım da dışarı çıkarılabilir. **Resim 9**

Dondurucu bölmesi

Dondurucu bölmesine neler konabilir

- Dondurulmuş gıda maddelerini saklamak için
- Küp buz yapmak için
- Gıda maddelerini dondurmak için

Dondurucu bölmesinin kapasının sürekli kapalı kalmasına özen gösteriniz! Kapagin açık kalması halinde donmuş gıda maddeleri çözülmeye başlar ve dondurucu bölmesinde asiri miktarda buzlanma oluşur. Ayrıca elektrik tüketimi artar ve gereksiz enerji kayıpları oluşur!

Dondurululmak istenen veya dondurulmuş besinlerin dondurulması ve depolanması

Derin dondurulmuş besinler satın alınması

Ambalaja dikkat ediniz, ambalaj kusursuz olmalıdır.

Son kullanma tarihi geçmemiş olmalıdır.

Bu gıda maddelerinin içinde bulunduğu buzlukların sıcaklığı -18°C veya daha da soğuk olmalıdır.

Derin dondurulmuş besinleri bir soğuk tutma çantasında (izole poşet) sevk ediniz ve mümkün olduğu kadar çabuk dondurucuya yerleştiriniz.

Dondurulmuş besinlerin depolanması

Cihazın içindeki hava sirkülasyonunun düzgün olması için, dondurulmuş besinleri yerleştirdiğiniz çekmeceleri sonuna kadar dolabın içine itelemiş olmanız çok önemlidir!

Dondurulacak besin miktarı çok olduğunda, öncelikle üst gözlerde dondurunuz. Besinler orada daha çabuk ve böylelikle daha hassas dondurulur.

Arka yüzdeki havalandırma deliklerinin önüne dondurulmuş besin koyarak, havalandırma deliklerini kapatmayınız.

Taze besinlerin dondurulması

Besinleri kendiniz dondurunca

Besinleri kendiniz dondurduğunuz zaman, sadece taze ve kusursuz besin kullanınız.

Aşağıdaki besinler dondurulmaya uygundur:

Et ve sucuk türü besinler, kümes hayvanlarının ve av hayvanlarının eti, balık, sebze, şifalı veya baharat otları, meyve, hamur mamulleri, pizza, hazır yemekler, artmış yemekler, yumurta sarısı ve beyazı.

Aşağıdaki besinler dondurulmaya elverişli değildir:

Kabuğu içinde bütün yumurta, ekşi kaymak ve mayonez, yaprak salata, küçük kırmızı turp, turp türleri ve soğan.

Sebze ve meyvelerin kısa haşlanıp dondurulması

Sebzelerin ve meyvelerin rengi, tadı, aroması ve "C" vitamini olduğu gibi kalabilmesi için, dondurulmadan önce şok haşlanması gerekir.

Şok haşlamada sebze ve meyve kısa bir süre kaynar suya basılır.

Besinlerin dondurulması ve şok haşlama hakkında kitapçılarda yeterince kitap bulabilirsiniz.

Besinlerin dondurulması

Dondurmak için sadece taze ve iyi besinler kullanınız.

Dondurulacak besinlerin, önceden dondurulmuş besinler ile temasını önleyiniz.

Besinleri hava giremeyecek şekilde paketleyiniz ki, tadı bozulmasın veya kurumasın. Besinleri ambalajlamak için veya besin kablarını kapatmak için, sağlığa zararlı olabilecek malzemeler kullanmayınız.

Azami dondurma kapasitesi

24 saat içinde elde edilebilecek azami dondurma kapasitesi ile ilgili bilgiler için tip levhasına bakınız.

Besinlerin doğru ambalajlanması:

1. Besinleri ambalajın içine yerleştiriniz.
2. Havayı bastırıp boşaltınız.
3. Ambalajı sızdırmayacak şekilde kapatınız.
4. Ambalajın üzerine içindekileri ve dondurma tarihini yazınız.

Paketlemek için şu malzemeler uygundur:

Plastik folyo, polietilenden torba folyo, alüminyum folyo ve dondurmak için uygun kutular.

Bu ürünleri ve malzemeleri ilgili alışveriş merkezlerinde bulabilirsiniz.

Paketlemek için şu malzemeler uygun değildir:

Paketleme kağıdı, parşömen kağıdı, selofan (jelatinli kağıt), çöp torbası ve kullanılmış poşetler.

Paket kapatmak için uygun malzemeler:

Lastik halkalar, plastik klipsler, bağlama iplikleri, soğuğa dayanıklı yapışkan bantlar veya benzeri malzemeler. Polietilenden torba ve torba folyolar bir folyo kaynak cihazı ile yapıştırılabilir.

Dondurulmuş besinlerin son kullanma tarihi:

Besin türüne bağlıdır. besin türüne bağlıdır. -18 °C ısı ayarında:

- Balık, sucuk, hazır yemek, hamur ürünleri:
azami 6 ay
- Peynir, kanatlı hayvanlar, et:
azami 8 ay
- Sebze, meyve:
azami 12 ay

Süper dondurma

Besinler mümkün olduğu kadar çabuk tamamen donmalıdır. Ancak bu şekilde besinlerin vitaminleri, beslenme değeri, görünüşü ve tadı bozulmaz.

Cihaza taze besin yerleştirildiğinde istenmeyen bir ısınma olmasının önlenmesi için, taze besinleri yerleştirmeden birkaç saat önce süper dondurma fonksiyonunu devreye sokunuz.

Genel olarak 4–6 saat yeterlidir. Azami dondurma kapasitesi kullanılacaksa, 24 saat gereklidir.

Az miktarda besin (azami 2 kg kadar), süper dondurma fonksiyonu kullanılmadan da dondurulabilir.

Süper dondurma fonksiyonunun açılması ve kapatılması

Devreye sokmak ve devreden çıkarmak için, süper dondurma tuşuna, **Resim 2/2**, basınız.

Süper dondurma fonksiyonu en geç 2,5 gün sonra otomatik olarak kapanır.

Süper soğutma

Süper soğutma fonksiyonunda, soğutma bölümü yakl. 6 saat boyunca mümkün olduğu kadar yoğun soğutulur. Ardından otomatik olarak, süper soğutma fonksiyonundan önceki ayarlanmış olan ısı derecesine geçilir.

Süper soğutma fonksiyonu örneğin şu durumlarda açılır:

- Cihaza çok miktarda besin yerleştirilmeden önce.
- İçeceklerin hızlı soğutulması için.

Süper soğutma fonksiyonunun açılması ve kapatılması

Devreye sokmak ve devreden çıkarmak için, süper dondurma tuşuna, **Resim 2/5**, basınız.

Dondurulmuş Besinlerin Buzlarının Çözülmesi

Çeşit ve kullanım amacına göre, şu olanaklar arasında seçme yapılabilir:

- Oda sıcaklığında
- Buzdolabında
- Elektrikli fırında (sıcak hava fanı kullanılarak veya kullanılmadan)
- Mikrodalga cihazında

Not

Buzu çözülmeye başlamış olan veya çözülmüş olan gıda maddelerini tekrar dondurmayınız. Bu gıda maddelerini önce gerektiği şekilde işleyiniz (pişiriniz veya kızartınız) ve ancak bu işlemten sonra tekrar dondurunuz.

Bu şekilde dondurulmuş olan besinlerin azami depolama ve son kullanma sürelerinden tamamen faydalanmayınız, daha erken kullanınız.

Cihazın kapatılması, cihazın tamamen kapatılması

Cihazın kapatılması

Açma/Kapama tuşuna, **Resim 1/8**, basınız.

Cihazın tamamen kapatılması

Cihazı uzun süre kullanmayacaksanız:

1. Cihazı kapatınız.
2. Elektrik fişini çekip prizden çıkarınız veya sigortayı kapatınız.
3. Cihaz temizlenmelidir.
4. Cihazın kapısı açık bırakılmalıdır.

Cihazın buzunun çözülmesi

Dondurucu bölmesi

Tam otomatik Nofrost sistemi sayesinde, dondurucu bölümünde buz oluşmaz. Bu nedenle, buz çözme işlemi yapılması gerekmez.

Cihazın temizlenmesi

Dikkat!

Rafları ve kapları kesinlikle bulaşık makinesinde yıkamayınız. Aksi halde bu parçalar deforme olabilir.

Kum, klor veya asit içeren temizleme maddesi ve çözücü madde (eriyik) kullanmayınız.

Temizleme suyu,

- dondurucu bölmesinin ön taban kısmındaki deliklere,
- kumanda panosu
- ve aydınlatma sisteminin içine girmemelidir.

İzlenecek prosedür:

- Temizleme işleminden önce cihazı kapatınız.
- Elektrik fişini çekip prizden çıkarınız veya sigortayı kapatınız!
- Cihazı yumuşak bir bez, ılık su ve PH değeri nötr olan bir bulaşık deterjanı ile temizleyiniz. Temizleme suyu aydınlatmaya girmemelidir.
- Kapı contası sadece temiz su ile silinmelidir ve ardından iyice silinip kurulanmalıdır.
- Temizleme işleminden sonra: Cihazı yine bağlayınız ve devreye sokunuz.

Donanımların dışarı çıkarılması

Temizlenmek amacıyla, taze tutma bölümündeki tüm yeri değiştirilebilen parçalar dışarı çıkarılabilir.

Cam raflar

Cam rafları öne doğru çekiniz ve dışarı çıkarınız.

Sebze çekmecesini üzerindeki cam raf

Cam rafın dışarı çıkarılabilmesi için, önce sebze çekmecesini dışarı çekilmelidir.

Cam rafın parçaları, temizlenmek üzere birbirinden ayrılabilir. **Resim 10**

Soğutucu bölümündeki çekmeceler **Resim 11**

Çekmeceyi tamamen dışarı çekiniz, yukarı kaldırarak, oturdukları düzeneden çözünüz ve dışarı çıkarınız.

Çekmeceyi takmak için, sürgülü rayların üzerine yerleştiriniz ve cihazın içine itiniz. Çekmece, aşağı doğru bastırılınca yerine oturur.

Bilgi!

Sebze çekmecesinin dışarı çıkarılabilmesi için, önce üst tarafındaki cam raf dışarı çıkarılmalıdır.

Dondurulmuş besin kabı

Dondurulmuş besin kabını sonuna kadar dışarı çekiniz, ön tarafını yukarı kaldırınız ve dışarı çıkarınız. **Resim 8**

Enerji tasarruf bilgileri

- Cihazı doğrudan güneş ışınlarına maruz bırakmayınız ve ısı kaynaklarından (örn. kalorifer, ocak) uzak bir yere kurunuz. Gerekirse bir izolasyon plakası kullanınız.
- Sıcak yiyecek ve içecekleri dolaba koymadan önce, dışarıda soğumalarını bekleyiniz veya soğutunuz.
- Dondurulmuş besinleri, buzlarının çözülmesi için soğutucu bölmesine koyunuz. Dondurulmuş besinlerin soğukluğunu, diğer besinlerin soğutulmasında kullanınız.
- Dolaptan bir şey alırken veya dolaba bir şey koyarken kapıyı mümkün olduğu kadar az açık tutunuz!
- Cihazın arka yüzü ara sıra bir elektrikli süpürge veya fırça ile temizlenerek, fazla elektrik tüketilmesi önlenmelidir.
- Duvar ile cihaz arasında bırakılması gerekli olan 70 mm mesafeye uyunuz. Böylelikle, cihazın arkasında ısınan hava, rahatlıkla çıkıp gidebilir.

Çalışma sesleri

Normal sesler

Boğuk horultu – Soğutma makinesi (kompresör) çalışıyor.

Fıkırtı, şırıltı ve tınlama sesleri – Soğutma maddesi borulardan akıyor.

Çıtlama – Motor (kompresör) devreye giriyor ve çıkıyor.

Çatırdamak – Otomatik buz çözme yapıyor.

Kolay giderilebilecek ses ve gürültüler

Cihaz düzgün durmuyor

Cihazı bir su terazisi yardımı ile düzgün ayarlayınız. Bunun için vidalı ayakları kullanınız veya altına uygun destek koyunuz.

Cihaz "temas ediyor"

Cihazı temas ettiği mobilya veya cihazlardan uzaklaştırınız.

Çekmeceler, sepetler veya raflar sallanıyor veya sıkışıyor

Dışarı çıkarılabilen parçaları kontrol ediniz ve gerekirse yeniden takınız.

Kaplar birbirine temas ediyor

Şişeleri vey akapları birbirinden biraz ayırınız.

Küçük arızaları kendiniz giderebilirsiniz

Yetkili servisi çağırmadan önce:

Aşağıdaki talimatların yardımıyla arızayı kendinizin giderip gideremeyeceğinizi kontrol ediniz.

Garanti süresi içerisinde dahi, yetkili servise danışma masraflarını kendiniz ödemek zorundasınız!

Arıza	Muhtemel sebebi	Giderilmesi
Sıcaklık derecesi, yapılmış ayardan çok daha farklı.		<p>Bazen cihazı 5 dakika kapatıp, yeniden açmak yeterlidir.</p> <p>Isı derecesi çok sıcak ise, birkaç saat sonra ısı derecesinin ayar derecesine yaklaşıp yaklaşmadığını kontrol ediniz.</p> <p>Isı derecesi çok soğuk ise, ertesi gün ısı derecesini tekrar kontrol ediniz.</p>
Aydınlatma çalışmıyor.	Ampul bozuk.	<p>Ampul değiştirilmelidir. Resim 12</p> <ol style="list-style-type: none"> 1. Elektrik fişi prizden çıkarılmalı veya sigorta kapatılmalıdır. 2. Ampul değiştirilmelidir (yedek ampul azm. 15 W, 220–240 V, alternatif akım, soket E14).
Soğutma bölmesindeki sıcaklık derecesi çok düşük.	Lamba şalteri sıkışmış. Resim 11/9	<p>Şalterin hareket edip etmediği kontrol edilmelidir.</p> <p>Soğutucu bölmesinin derecesini biraz daha sıcak ayarlayınız.</p> <p>Eğer bu yetmezse örn. çevre sıcaklığı çok düşük olduğu için, dondurucu bölmesinin derecesini de biraz daha sıcak ayarlayınız.</p>
	Dondurucu bölmesinde daha düşük sıcaklık sağlanması, soğutucu bölmesinde de daha düşük sıcaklık oluşmasına sebep olabilir. Bu durum teknik sebeplerden dolayı gereklidir.	

Arıza	Muhtemel sebebi	Giderilmesi
Herhangi bir gösterge yanmıyor.	Elektrik kesintisi; sigorta kapalı; elektrik fişi prize iyi takılmamış.	Elektrik akımı olup olmadığını kontrol ediniz; sigorta devrede olmalıdır.
Dondurucu bölümünün derecesi çok sıcak.	<ul style="list-style-type: none"> • Dondurucu bölümünün kapısı açık. • Hava giriş ve çıkış deliklerinin önü kapanmış. • Bir seferde çok fazla besin dondurulmak için cihaza yerleştirildi. 	<p>Kapıyı kapatınız.</p> <p>Cihazın hava giriş ve çıkışını sağlayınız.</p> <p>Azami dondurma kapasitesi aşılmamalıdır.</p>
Dondurucu bölümünün kapısı uzun süre açık kaldı; artık ayarlanmış sıcaklığa ulaşamıyor.	No Frost-Sistemdeki buharlaştırıcı (soğukluk oluşturucu veya evaporatör) çok fazla buz tutmuş ve bu nedenle artık tam otomatik buz çözme işlemi yapamıyor.	<p>Evaporatörün buzunu çözmek için, dondurulmuş besinleri çekmeceler veya içine kondukları gözler ile birlikte cihazdan dışarı çıkarınız ve iyice izole ederek, serin bir yerde muhafaza ediniz.</p> <p>Cihazı kapatınız ve iteleyerek duvardan uzaklaştırınız. Cihazın kapısı açık bırakılmalıdır.</p> <p>Yaklaşık 20 dakika sonra, eriyen su cihazın arka yüzündeki buharlaşma kabının içine, Resim 13, akmaya başlar. Bu işlem esnasında buharlaşma kabının taşmasını önlemek için, eriyen suyu bir sünger ile emerek kabın boşalmasını sağlayınız.</p> <p>Buharlaşma kabına artık buz suyu eriyip akmayınca, evaporatörün buzunu çözülmüş demektir. Cihazın içini temizleyiniz. Cihazı tekrar çalıştırınız.</p>

Yetkili servis

Size yakın bir yetkili servisimizi telefon rehberinde veya yetkili servis listesinde bulabilirsiniz. Lütfen yetkili servisimizi çağırdığınız zaman, cihazın ürün numarasını (**E-Nr.**) ve imalat numarasını (**FD**) bildirin.

Bu numaraları, tip levhasının üzerinde bulabilirsiniz. **Resim 14**

Cihazın ürün numarasını ve imalat numarasını bildirmek suretiyle, gereksiz gidip gelme masraflarını ve zaman kaybını önlemiş olursunuz. Böylelikle ilgili fazla masraflardan tasarruf etmiş olursunuz.

Указания по утилизации

Утилизация упаковки

Упаковка защищает Ваш бытовой прибор от транспортных повреждений. Все используемые в качестве упаковки материалы не наносят вреда окружающей среде и пригодны для вторичного использования. Внесите, пожалуйста, свой вклад в дело защиты окружающей среды, сдав упаковку на экологичную утилизацию.

Информацию об актуальных методах утилизации Вы можете получить у Вашего торгового агента или в органах коммунального управления по месту Вашего жительства.

Утилизация старого холодильника

Отслужившие свой срок холодильники нельзя рассматривать как ненужный мусор! Благодаря экологичной утилизации из них удастся получить ценное сырье.



Данный прибор имеет отметку о соответствии европейским нормам 2002/96/EG утилизации электрических и электронных приборов (waste electrical and electronic equipment – WEEE). Данные нормы определяют действующие на территории Евросоюза правила возврата и утилизации старых приборов.

Предупреждение

В случае с отслужившими свой срок холодильниками:

1. Извлеките вилку из розетки.
2. Отрежьте сетевой шнур и уберите его подальше вместе с вилкой.

В холодильной установке содержится хладагент, а в изоляции холодильника – газы, утилизация которых должна быть проведена квалифицированно. Трубки контура, по которому циркулировал хладагент, ни в коем случае не должны быть повреждены до начала утилизации.

Указания по безопасности и предупреждения

Перед вводом холодильника в эксплуатацию

Внимательно прочтите инструкцию по монтажу и эксплуатации! В ней содержится важная информация по установке, использованию и техобслуживанию холодильника.

Сохраните всю документацию для позднейшего использования или на случай передачи ее следующему владельцу холодильника.

Техническая безопасность

- В холодильнике содержится незначительное количество экологически чистого, но воспламеняющегося хладагента R600a. Следите, пожалуйста, за тем, чтобы при транспортировке или монтаже холодильника не были повреждены трубки контура, по которому циркулирует хладагент. Попавшие наружу брызги хладагента могут воспламениться или вызвать воспаление глаз.

При повреждениях

- не подходите близко к холодильнику с открытым пламенем или какими-либо иными источниками воспламенения,
- хорошо проветрите помещение в течение нескольких минут,
- выключение бытового прибора, извлеките вилку из розетки или выключите предохранитель,
- сообщите о повреждениях в сервисную службу.

Чем большее количество хладагента содержится в холодильнике, тем больше должно быть помещение, в котором холодильник установлен. В слишком маленьких помещениях при утечке хладагента может образоваться горючая смесь паров хладагента с воздухом.

На каждые 8 г хладагента должен приходиться как минимум 1 м³ помещения. Количество хладагента, содержащееся в Вашем холодильнике, приведено в типовой табличке, расположенной внутри холодильника.

- Замена сетевого шнура и прочие ремонтные работы должны выполняться только специалистами сервисной службы. Неквалифицированно выполненные установка и ремонт холодильника могут превратить его в источник серьезной опасности для пользователя.

При использовании

- Никогда не включайте внутри холодильника какие-либо другие электроприборы (напр., нагревательные приборы, электрические мороженицы и пр.).

Взрывоопасность!

- Никогда не проводите размораживание или чистку холодильника с помощью пароочистителя! Пар может попасть на электрические детали и вызвать короткое замыкание.

Опасность поражения электрическим током!

- Иней и лед нельзя удалять с помощью предметов с острым концом или острыми краями. Тем самым Вы можете повредить трубки, по которым циркулирует хладагент. Брызги хладагента могут воспламениться или, попав в глаза, вызвать их воспаление.

- Нельзя хранить в холодильнике аэрозольные баллончики с воспламеняющимися газами-вытеснителями и взрывоопасные вещества.

Взрывоопасность!

- Нельзя вставлять или опираться на цокольную панель, выдвижные боксы, двери холодильника и прочие элементы его конструкции.

- Для размораживания и чистки холодильник следует выключить, извлечь вилку из розетки или выключить предохранитель. Вилку следует извлекать за корпус, а не за сетевой шнур.

- Крепкие спиртные напитки можно хранить в холодильнике только в плотно закрытой, установленной вертикально посуде.
 - Следите за тем, чтобы на пластмассовые детали холодильника и уплотнитель его двери не попадали жиры или масла. Иначе эти детали и уплотнитель могут стать пористыми.
 - Никогда не закрывайте и ничем не загораживайте вентиляционные отверстия электроприбора.
 - Лицам с ограниченной чувствительностью, физически или психически недоразвитым или не обладающим достаточными специальными знаниями разрешается пользоваться данным бытовым электроприбором лишь под присмотром или после подробного инструктажа.
 - В морозильном отделении нельзя хранить жидкости в бутылках или жестяных банках (особенно газированные напитки). Бутылки и банки могут лопнуть!
 - Никогда не берите замороженные продукты из морозильного отделения сразу в рот.
- ### **Опасность обморожения!**
- Избегайте продолжительного контакта рук с замороженными продуктами, льдом или трубками испарителя и т. д.
- ### **Опасность обморожения!**

Дети в домашнем хозяйстве

- Упаковку и ее составные части нельзя отдавать детям. Так как не исключена опасность удушья, которой дети подвергаются, закрывшись в картонной коробке или запутавшись в полиэтиленовой пленке!
- Холодильник – это не игрушка для детей!
- Для холодильника с дверным замком: храните ключ от замка в недоступном для детей месте!

Общие определения

Холодильник предназначен

- для охлаждения и замораживания продуктов питания,
- приготовления пищевого льда.

Холодильник предназначен для использования в домашнем хозяйстве.

Согласно требованиям Директивы ЕС 2004/108/ЕС, холодильник при работе не создает помех радиоприему.

Контур циркуляции хладагента проверен на герметичность.

Данный холодильник отвечает соответствующим требованиям Предписаний по технике безопасности для электрических приборов (EN 60335/2/24).

Подключение холодильника

После установки холодильника следует подождать как минимум 1 час и только потом вводить его в эксплуатацию. Как как не исключено, что во время транспортировки бытового прибора имеющегося в компрессоре масло попало в систему охлаждения.

Перед вводом холодильника в эксплуатацию в первый раз следует почистить его изнутри (смотрите раздел Чистка).

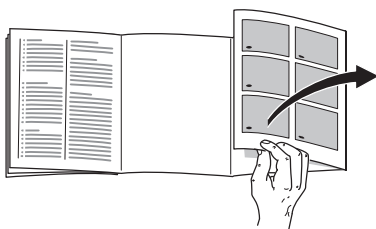
Сетевая розетка должна быть расположена в хорошо доступном месте. Холодильник следует подключать к сети переменного тока с параметрами 220–240 В/ 50 Гц через установленную согласно предписаниям розетку с защитным контактом. Розетка должна быть оснащена предохранителем на 10 А–16 А.

Если холодильник будет вводиться в эксплуатацию в неевропейских странах, то необходимо проверить, совпадают ли приведенные в фирменной табличке напряжение и вид тока с параметрами сети, к которой подключается холодильник. Фирменная табличка расположена внутри бытового прибора слева внизу. Если возникнет необходимость в замене сетевого шнура, то это должно быть выполнено только специалистом-электриком.

⚠ Предупреждение

Ни в коем случае нельзя подключать бытовой прибор к электронным энергоэкономичным штекерам или инверторам, которые преобразуют постоянный ток в переменный с напряжением 230 В (например, солнечные батареи, судовые электрические установки).

Знакомство с бытовым прибором



Откройте, пожалуйста, последние страницы с рисунками. Данная инструкция по эксплуатации действительна для нескольких моделей.

Поэтому в рисунках не исключены некоторые отличия.

Рисунок 1

* не во всех моделях

1-7 Панель управления

8 Выключатель для включения и выключения холодильного шкафа

9 Выключатель освещения

10 Внутреннее освещение

11 Отверстие для выхода воздуха

12 Полка для бутылок *

13 Полки в холодильном отделении

14 Бокс для овощей и фруктов

15 Зона «Chiller» с пониженной температурой

16 Приспособление для приготовления кубиков пищевого льда/бокс для пиццы *

17 Бокс для замороженных продуктов

18 Решетка для замораживания продуктов

19 Винтовые ножки

20 Полка для яиц

21 Отделение для масла и сыра *

22 Угольный фильтр

23 Держатель для бутылок *

24 Полка для больших бутылок

25 Аккумулятор холода/ Календарь сроков хранения замороженных продуктов *

A Холодильное отделение

B Морозильное отделение

Панель управления

Рисунок 2

1 Кнопка «alarm»

Данная кнопка служит для выключения предупредительного сигнала.

Смотрите раздел «Предупредительный сигнал».

2 Кнопка суперзамораживания

Эта кнопка служит для включения и выключения функции суперзамораживания.

Смотрите раздел «Суперзамораживание».

3 Кнопка установки температуры в морозильном отделении

С помощью данной кнопки устанавливается температура для морозильного отделения.

Температуру в морозильном отделении можно регулировать в диапазоне от $-24\text{ }^{\circ}\text{C}$ до $-16\text{ }^{\circ}\text{C}$.

4 Индикация температуры в морозильном отделении

Цифры соответствуют значениям установленной для морозильного отделения температуры в $^{\circ}\text{C}$.

5 Кнопка суперохлаждения

Данная кнопка служит для включения и выключения функции суперохлаждения.

Смотрите раздел «Суперохлаждение».

6 Кнопка установки температуры в холодильном отделении

С помощью данной кнопки устанавливается температура для холодильного отделения.

Температуру в холодильном отделении можно регулировать в диапазоне от $+2\text{ }^{\circ}\text{C}$ до $+8\text{ }^{\circ}\text{C}$.

7 Индикация температуры в холодильном отделении

Цифры соответствуют значениям установленной для холодильного отделения температуры в $^{\circ}\text{C}$.

Учитывайте температуру в помещении и его вентиляцию

Климатическая группа указана в фирменной табличке. Она дает информацию о том, при какой температуре воздуха в помещении можно эксплуатировать холодильник.

Климатическая группа	Допустимая температура воздуха в помещении
SN	+10 °C – 32 °C
N	+16 °C – 32 °C
ST	+16 °C – 38 °C
T	+16 °C – 43 °C

Вентиляция

Рисунок 3

У задней теплой стенки холодильника происходит нагрев воздуха, который должен затем беспрепятственно подниматься вверх. В противном случае холодильный агрегат будет работать с повышенной производительностью, что повышает расход электроэнергии. Поэтому: никогда и ничем не загораживайте вентиляционные отверстия.

Мы рекомендуем выдерживать расстояние до задней стенки, равное 70 мм.

Включение бытового прибора

Нажмите кнопку включения/выключения бытового прибора.
Рисунок 1/8

При этом выдается звуковой сигнал и мигает сигнальная кнопка.

Нажмите на кнопку «alarm».
Рисунок 2/1

Предупредительный сигнал выключится.

Кнопка «alarm» светится до тех пор, пока температура в морозильном отделении не достигнет заданного уровня.

При открытой дверце светится лампочка внутреннего освещения холодильного отделения.

Специалистами завода-изготовителя рекомендуются следующие установочные значения температуры:

Холодильное отделение: +4 °C
Морозильное отделение: -18 °C

Указания по эксплуатации

- Благодаря полностью автоматической системе «Nofrost» стенки морозильного и холодильного отделений не покрываются льдом. Поэтому в размораживании холодильника нет необходимости.
- Передняя сторона корпуса холодильника местами слегка подогревается, что препятствует образованию конденсата вокруг уплотнителя дверцы холодильника.
- Если после закрывания морозильного отделения его дверцу не удастся сразу открыть, то подождите, пожалуйста, две-три минуты, пока не скомпенсируется создавшееся внутри морозильного отделения пониженное давление.

Установка температуры

Рисунок 2

Холодильное отделение

(диапазон установки температуры от +2 °C до +8 °C)

Нажимайте на кнопку установки температуры **6** до тех пор, пока не будет установлена необходимая Вам для холодильного отделения температура.

Заданное в последнюю очередь значение записывается в память.

Установленная температура выводится на дисплей **7**.

Мы рекомендуем устанавливать температуру +4 °C.

Скоропортящиеся продукты должны храниться при температуре не выше +4 °C.

Морозильное отделение

(диапазон установки температуры от -16 °C до -24 °C)

Нажимайте на кнопку установки температуры **3** до тех пор, пока не будет установлена необходимая Вам для морозильного отделения температура.

Заданное в последнюю очередь значение записывается в память.

Установленная температура выводится на дисплей **4**.

Мы рекомендуем установить для морозильного отделения температуру -18 °C.

Предупредительный сигнал

Предупредительный сигнал для дверей бытового прибора

Звучит непрерывный предупредительный сигнал, если дверца бытового прибора остается открытой более 1 минуты.

После закрывания двери предупредительный сигнал выключается.

Сигнал, предупреждающий о повышении температуры

Данный предупредительный сигнал включается, если в морозильном отделении становится слишком тепло.

Кнопка «alarm»

Пояснения

Светится, не мигая

Предупреждение о повышении температуры:
Замороженным продуктам ничто не угрожает.

Мигает

Предупреждение о подтаивании продуктов:
Замороженным продуктам угрожает или угрожало в прошлом времени подтаивание.

Предупреждение о возможном подтаивании продуктов

Если вкус, запах и внешний вид продуктов остались без изменений, то из этих продуктов можно приготовить какие-либо блюда и затем снова заморозить их.

Но готовые блюда нельзя хранить так долго, как свежие продукты.

Предупреждение о повышении температуры

Предупредительный сигнал может включиться и в случаях, когда замороженным продуктам ничто не угрожает:

- При вводе бытового прибора в эксплуатацию.
- При загрузке большого количества свежих продуктов питания.
- При слишком долго открытой двери морозильного отделения.

Выключение предупредительного сигнала

Рисунок 2

После нажатия на кнопку 1 «alarm» предупредительный сигнал выключается, и индикация снова приводится в состояние готовности.

Специальное оснащение

Полки внутри отделения/в дверце

Полки, расположенные внутри холодильного отделения и в дверце холодильника, можно при необходимости переставлять: потяните внутреннюю полку на себя, опустите ее и затем извлеките из боковых направляющих. Приподнимите полку и снимите ее с дверцы.

Зона «Chiller» с пониженной температурой

Рисунок 1/15

В зоне «Chiller» создается более низкая температура, чем в холодильном отделении. Температура может опускаться даже ниже 0 °С.

Эти условия идеальны для хранения рыбы, мяса и колбасы. Листовые салаты, овощи и продукты, чувствительные к воздействию низкой температуры, здесь хранить нельзя.

Специальное оснащение

(не во всех моделях)

Полка для бутылок

Рисунок 1/12

На эту полку можно складывать бутылки, не боясь, что они упадут.

Выдвижной контейнер

Рисунок 4

Чтобы продукты было удобнее загружать и выгружать, выдвижной контейнер можно извлечь из холодильника. Для этого его следует приподнять. Держатель выдвижного контейнера можно передвигать вдоль полки.

Бокс для овощей с регулятором влажности

Рисунок 5

Для создания оптимальных условий хранения овощей, салата и фруктов уровень влажности воздуха в боксе для овощей можно регулировать в зависимости от количества загруженных продуктов.

Благодаря контролируемому уровню влажности свежие продукты могут сохранять свою свежесть при хранении в два раза дольше по сравнению с обычной зоной охлаждения.

Небольшое количество продуктов – регулятор передвинуть влево.

Большое количество продуктов – регулятор передвинуть вправо.

Аккумулятор холода

Рисунок 6

При выключении электроэнергии или выходе бытового прибора из строя аккумулятор холода препятствует слишком быстрому нагреванию находящихся в морозильном отделении замороженных продуктов. Наиболее продолжительный срок хранения достигается в том случае, если аккумулятор расположить в самом верхнем боксе морозильного отделения, положив его непосредственно на продукты.

Для экономии места аккумулятор холода можно положить в отделение на дверце.

Аккумулятор холода можно также извлечь на время из морозильного отделения для охлаждения продуктов питания, например, в сумке из изолирующего материала.

Приспособление для приготовления кубиков пищевого льда

Рисунок 7

1. Извлеките ванночку для приготовления кубиков льда, наполните ее на $\frac{3}{4}$ водой и снова установите на место.
2. Когда вода замерзнет, поверните ручки ванночки несколько раз вправо и затем отпустите. Кубики льда отсоединятся от ванночки и упадут в емкость, предназначенную для их хранения.
3. Теперь кубики льда можно достать из этой емкости.

Ванночка для приготовления кубиков пищевого льда

Наполните ванночку для приготовления кубиков льда на $\frac{3}{4}$ водой и поставьте ее на дно морозильного отделения. Если она примерзнет ко дну морозильного отделения, то отделять ее можно только каким-либо тупым предметом (например, ручкой ложки).

Чтобы извлечь кубики льда из ванночки, ее можно немного подержать в проточной воде или слегка изогнуть.

Календарь со сроками хранения замороженных продуктов

Рисунок 1/25

Цифры рядом с символами – это допустимые сроки хранения замороженных продуктов в месяцах. В случае с готовыми замороженными продуктами, купленными в магазине, необходимо учитывать дату изготовления или срок годности продуктов, указанный на их упаковке.

Фильтр на основе активированного угля

Рисунок 1/22

С помощью этого фильтра удастся снизить образование неприятных запахов в холодильном отделении.

Наклейка «ОК»

не во всех моделях

С помощью наклейки «ОК», предназначенной для контроля температуры, можно определять температуру ниже +4 °С. Если на наклейке отсутствует слово «ОК», то необходимо постепенно, шаг за шагом, понизить температуру.

К Вашему сведению

При вводе холодильника в эксплуатацию необходимая температура может устанавливаться в течение 12 часов.



**Правильная
установка**



**Температура
слишком
высокая,
установите
более низкое
значение
температуры.**

Размещение продуктов питания

**При загрузке продуктов
соблюдайте следующие правила:**

- Продукты питания следует хранить в плотной упаковке или в закрытой посуде. В результате останутся неизменными аромат, цвет и свежесть продуктов. Кроме того, удается избежать изменения вкуса продуктов в результате их соприкосновения друг с другом, а также появления цветных пятен на пластмассовых деталях холодильника.
- Горячие блюда и напитки сначала следует остудить, а потом уже ставить в холодильник.
- Во избежание нарушения циркуляции воздуха, не загромождайте продуктами имеющиеся в холодильном отделении отверстия для выхода воздуха.

Продукты питания, расположенные непосредственно перед этими отверстиями, могут замерзнуть в потоке холодного воздуха.

Мы рекомендуем располагать продукты питания следующим образом:

- На полках холодильного отделения:
хлебулочные изделия, готовые блюда, чувствительные к холоду овощи и фрукты
- В боксе для овощей:
овощи, салат, фрукты
- В камере «Chiller»:
рыба, мясо, колбаса
- В дверце (сверху вниз):
масло, сыр, яйца, тубики, бутылочки, бутылки, пакеты с молоком и соком
- В морозильном отделении:
быстрозамороженные продукты, кубики льда, мороженое

Полезный объем

Данные, касающиеся полезного объема, Вы сможете найти внутри холодильника в его типовой табличке.

Использование всего объема морозильного отделения

Для размещения максимального количества замороженных продуктов можно извлечь различные элементы оснащения. Продукты можно разложить прямо на морозильных решетках.

Извлечение элементов оснащения:

- Выдвиньте бокс до упора, приподнимите его спереди и затем извлеките. **Рисунок 8**
- Установленный в электроприборе льдогенератор также можно извлечь. **Рисунок 9**

Морозильное отделение

Использование морозильного отделения

- Для хранения замороженных продуктов
- Для приготовления кубиков пищевого льда
- Для замораживания продуктов питания

Следите, пожалуйста, за тем, чтобы дверца морозильного отделения всегда была закрыта! При открытой дверце замороженные продукты подтаивают. Кроме того, морозильное отделение сильно покрывается льдом. И что еще важно: расточительно расходуется электроэнергия из-за повышенного потребления тока!

Замораживание и хранение продуктов

Закупка замороженных продуктов

Упаковка продуктов не должна быть поврежденной.

Срок годности не должен быть превышен.

Температура в морозильнике, в котором хранятся продукты в магазине, должна быть -18°C или ниже.

Замороженные продукты лучше всего транспортировать в сумке из изолирующего материала и дома как можно быстрее положить их в морозильное отделение холодильника.

Хранение замороженных продуктов

Чтобы обеспечить безупречную циркуляцию воздуха внутри холодильника, задвигайте боксы для замороженных продуктов внутрь до упора.

Продукты в большом количестве замораживать следует предпочтительно в самых верхних ящиках. Там они замораживаются очень быстро и благодаря этому в шадящих условиях.

Не закрывайте замороженными продуктами вентиляционные отверстия в задней стенке морозильного отделения!

Замораживание свежих продуктов питания

Замораживание продуктов питания

Если Вы хотите заморозить продукты самостоятельно, то для этой цели следует брать только очень свежие, целые продукты.

Замораживать можно:

мясные и колбасные изделия, птицу и дичь, рыбу, овощи, пряные травы, фрукты, кондитерские изделия, пиццу, готовые блюда, съедобные остатки пищи, отдельно желток и белок яйца.

Замораживать нельзя:

целые яйца в скорлупе, сметану и майонез, листовые салаты, редиску, редьку и репчатый лук.

Бланширование овощей и фруктов

Чтобы овощи и фрукты сохранили цвет, вкус, аромат и витамин «С», перед замораживанием их следует бланшировать.

При бланшировании овощи и фрукты опускаются на некоторое время в кипящую воду.

В продаже имеются книги по правильному замораживанию продуктов, в которых приведен и процесс бланширования.

Замораживание продуктов питания

Для замораживания следует использовать лишь очень свежие продукты питания, находящиеся в безупречном состоянии.

Постарайтесь, чтобы предназначенные для замораживания свежие продукты питания не соприкасались с уже замороженными продуктами.

Упакуйте продукты герметично, чтобы они не потеряли вкус и не вымерзли.

Макс. производительность замораживания

Данные по макс. производительности замораживания в течение 24 часов Вы найдете в фирменной табличке.

Как правильно упаковать продукты:

1. Положите продукты в упаковку.
2. Выдавите из упаковки весь воздух.
3. Герметично закройте упаковку.
4. Напишите на упаковке, что в ней хранится, и укажите дату загрузки продуктов в морозильное отделение.

В качестве упаковки можно использовать:

пленку из различных синтетических материалов, рукава из полиэтиленовой пленки, алюминиевую фольгу, специальные емкости для замораживания продуктов.

Всю эту продукцию Вы найдете в специализированных магазинах.

В качестве упаковки нельзя использовать:

упаковочную или пергаментную бумагу, целлофан, мешки для мусора, использованные полиэтиленовые пакеты.

Для закрывания упаковки можно использовать:

резиновые кольца, пластмассовые зажимы, шпагат, морозостойкую клейкую ленту и пр.

Мешки и рукава из полиэтиленовой пленки можно заварить с помощью специального сварочного аппарата.

Продолжительность хранения замороженных продуктов

Эти сроки зависят от вида продуктов питания. Ниже приведены сроки хранения продуктов при температуре -18°C .

- Рыба, колбаса, готовые блюда, хлебо-булочные изделия: до 6 месяцев
- Сыр, птица, мясо: до 8 месяцев
- Овощи, фрукты: до 12 месяцев

Суперзамораживание

Продукты питания должны как можно быстрее промерзнуть до самой сердцевины. Так как только в этом случае в них сохраняются витамины и питательные вещества, и они не теряют привлекательный вид и хороший вкус.

Чтобы сразу после загрузки свежих продуктов питания в морозильном отделении нежелательным образом не поднялась температура, за несколько часов до загрузки продуктов необходимо включить функцию суперзамораживания.

В общем и целом достаточно 4–6 часов охлаждения. Если будет загружаться максимально допустимое количество продуктов питания, то необходимо 24 часа.

Небольшие количества продуктов питания (до 2 кг) можно замораживать без включения суперзамораживания.

Включение и выключение суперзамораживания

Для включения и выключения нажмите на кнопку суперзамораживания. **Рисунок 2/2**

Функция суперзамораживания выключается автоматически самое позднее через 2½ дня.

Суперохлаждение

После включения функции суперохлаждения холодильное отделение в течение примерно 6 часов будет охлаждаться до максимально возможной температуры. Затем происходит автоматическое переключение на установленную до включения суперохлаждения температуру.

Функцию суперохлаждения следует включать, например:

- перед загрузкой в холодильное отделение большого количества свежих продуктов питания,
- для быстрого охлаждения напитков.

Включение и выключение суперохлаждения

Для включения и выключения нажмите на кнопку суперохлаждения. **Рисунок 2/5**

Размораживание замороженных продуктов

В зависимости от вида продуктов и их дальнейшего использования можно выбрать один из следующих методов размораживания:

- при комнатной температуре,
- в холодильнике,
- в электрическом духовом шкафу, с конвекцией горячего воздуха или без нее,
- в микроволновой печи.

Указание

Подтаявшие или полностью размороженные продукты не следует снова замораживать. Только после переработки продуктов (путем варки или жарения) готовое блюдо можно заморозить.

Но хранить готовые блюда уже нельзя так долго, как продукты, из которых они были приготовлены.

Выключение бытового прибора и вывод его из эксплуатации

Выключение бытового прибора

Нажмите кнопку включения/выключения бытового прибора.

Рисунок 1/8

Вывод бытового прибора из эксплуатации

Если Вы не будете пользоваться бытовым прибором в течение продолжительного времени:

1. Выключите бытовой прибор.
2. Извлеките вилку из розетки или выключите предохранитель.
3. Проведите чистку бытового прибора.
4. Оставьте дверцы прибора открытыми.

Размораживание

Морозильное отделение

Благодаря полностью автоматической системе «Nofrost» внутри морозильного отделения лед не образуется.

В размораживании отделения больше нет необходимости.

Чистка бытового прибора

Внимание!

Никогда не кладите полки и контейнеры бытового прибора для мытья в посудомоечную машину. Они могут деформироваться!

Не пользуйтесь средствами для чистки и растворителями, содержащими песок, хлорид или кислоты.

Используемая для протирки вода не должна попасть

- в прорези, имеющиеся в передней части днища морозильного отделения,
- в панель управления,
- в систему освещения.

Поступайте следующим образом:

- Выключайте прибор перед чисткой.
- Извлеките вилку из розетки или выключите предохранитель!
- Для чистки прибора пользуйтесь мягкой тряпочкой и теплой водой с небольшим количеством моющего средства с нейтральным PH. Вода для чистки не должна попасть в систему освещения.
- Уплотнитель дверцы следует лишь протереть тряпочкой, смоченной в чистой воде, и затем тщательно вытереть насухо.
- После чистки: снова подключите прибор к электросети и включите его.

Извлечение элементов внутреннего оснащения

Для чистки все передвижные элементы холодильного отделения вынимаются.

Стеклопнные полки

Потяните стеклопнные полки вперед и извлеките их.

Стеклопнная полка над боксом для овощей

Извлеките бокс для овощей перед извлечением этой стеклопнной полки.

Стеклопнную полку можно разобрать для чистки. **Рисунок 10**

Боксы в холодильникепном отделении

Рисунок 11

Вытяните бокс до упора и извлеките его, приподняв слегка для освобождения из фиксирующего соединения.

Чтобы вставить бокс на место, установите его на выдвигных направляющих и задвиньте вовнутрь прибора. Бокс фиксируется в пазовых соединениях путем его нажатия вниз.

Внимание!

Перед извлечением бокса для овощей необходимо извлечь стеклопнную полку, расположенную над ним.

Бокс для замороженных продуктов

Вытяните бокс для хранения замороженных продуктов до упора, приподнимите спереди и извлеките. **Рисунок 8**

Как сэкономить электроэнергию

- Холодильник следует установить в сухом, хорошо проветриваемом помещении; он не должен стоять на солнце или поблизости от источника тепла (например, радиатора отопления, электроплиты). Иначе следует воспользоваться изолирующей плитой.
- Горячие блюда и напитки следует остудить за пределами холодильника.
- Для размораживания положите замороженные продукты в холодильник. Используйте холод, исходящий от замороженных продуктов, для охлаждения продуктов.
- Закрывайте дверцу холодильника как можно скорее.
- Во избежание повышенного потребления электроэнергии заднюю стенку холодильника следует время от времени чистить пылесосом или кисточкой.
- Выдерживайте необходимое расстояние до задней стенки, равное 70 мм. В этом случае нагретый воздух сможет беспрепятственно выходить.

Рабочие шумы

Совершенно нормальные шумы

Гудение: работает холодильный агрегат.

Бульканье или жужжание: хладагент течет по трубкам.

Щелчки двигатель включается или выключается.

Потрескивание – происходит автоматическое размораживание.

Шумы, которые легко устранить

Прибор стоит неровно

Выровняйте его, пожалуйста, с помощью ватерпаса. Для этого отрегулируйте по высоте винтовые ножки или подложите что-нибудь под прибор.

Прибор «прислонился»

Отодвиньте его, пожалуйста, от расположенной рядом мебели или других приборов.

Выдвижные ящики, корзинки или полки качаются или их заклинило.

Проверьте, пожалуйста, как установлены съемные детали и при необходимости расположите их правильно.

Емкости соприкасаются друг с другом

Немного отодвиньте, пожалуйста, бутылки или емкости друг от друга.

Самостоятельное устранение мелких неисправностей

Прежде чем вызвать Службу сервиса:

проверьте, не сможете ли Вы устранить неполадки самостоятельно с помощью приведенных ниже рекомендаций.

Вызов специалистов Службы сервиса для консультации Вам придется оплачивать самим – даже во время гарантийного срока!

Неисправность	Возможная причина	Устранение
Фактическое значение температуры сильно отличается от установленного.		<p>В некоторых случаях достаточно выключить бытовой прибор на 5 минут.</p> <p>Если температура слишком высокая, то проверьте через несколько часов, не приблизилось ли фактическое значение температуры к заданному.</p> <p>Если температура слишком низкая, то проверьте ее на следующий день еще раз.</p>
Освещение не функционирует.	<p>Перегорела лампочка накаливания.</p> <p>Выключатель освещения заклинило.</p>	<p>Замените лампочку. Рисунок 12</p> <ol style="list-style-type: none"> 1. Извлеките вилку из розетки или выключите предохранитель. 2. Замените лампочку (параметры запасной лампочки: макс. 15 Вт, 220–240 В переменного тока, цоколь E14). <p>Попробуйте подвигать выключатель.</p>
	Рисунок 11/9	

Неисправность	Возможная причина	Устранение
Температура в холодильном отделении слишком низкая.	Более низкая температура в морозильном отделении может стать причиной понижения температуры также и в холодильном отделении. Это обусловлено техническими особенностями холодильной системы.	Установите в холодильном отделении более высокую температуру. Если этого недостаточно, например, при слишком низкой температуре окружающей среды, установите также и в морозильном отделении более высокую температуру.
Не горит ни один из индикаторов.	Отключили электроэнергию; сработал предохранитель; вилка «болтается» в розетке.	Проверьте, не отключили ли электроэнергию, и включен ли предохранитель.
В морозильном отделении слишком высокая температура.	<ul style="list-style-type: none"> • Дверца морозильного отделения открыта. • Закрыты вентиляционные отверстия. • За один раз было загружено слишком большое количество свежих продуктов питания, предназначенных для замораживания. 	<p>Закройте дверцу.</p> <p>Обеспечьте надлежащую вентиляцию холодильника.</p> <p>Загружайте морозильное отделение с учетом макс. производительности замораживания.</p>

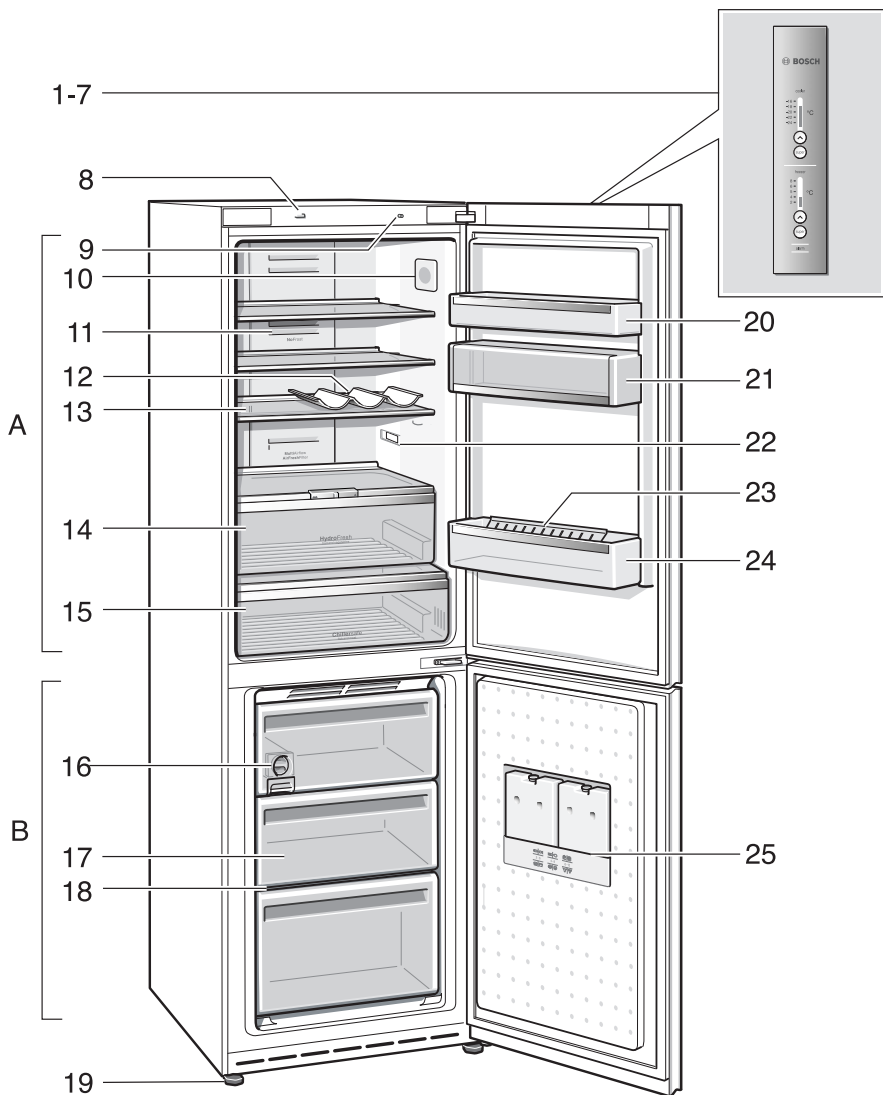
Неисправность	Возможная причина	Устранение
Дверца морозильного отделения была слишком долго открытой; установленная температура больше не достигается.	Испаритель (генератор холода) в системе «No Frost» слишком сильно обледенел, из-за чего он больше не может оттаивать полностью автоматически.	<p>На время размораживания испарителя необходимо извлечь замороженные продукты вместе с боксами и положить их на хранение в прохладное место, позаботившись об их хорошей теплоизоляции.</p> <p>Выключите прибор и отодвиньте его от стены. Оставьте дверцы прибора открытыми.</p> <p>Примерно через 20 минут талая вода начнет стекать в испарительный поддон, рисунок 13, расположенный с обратной стороны бытового прибора. Во избежание переливания талой воды через край испарительного поддона следует несколько раз собрать излишки воды с помощью губки.</p> <p>Когда вода перестает стекать в испарительный поддон, испаритель оттаял. Проведите чистку бытового прибора изнутри. Введите холодильник в эксплуатацию.</p>

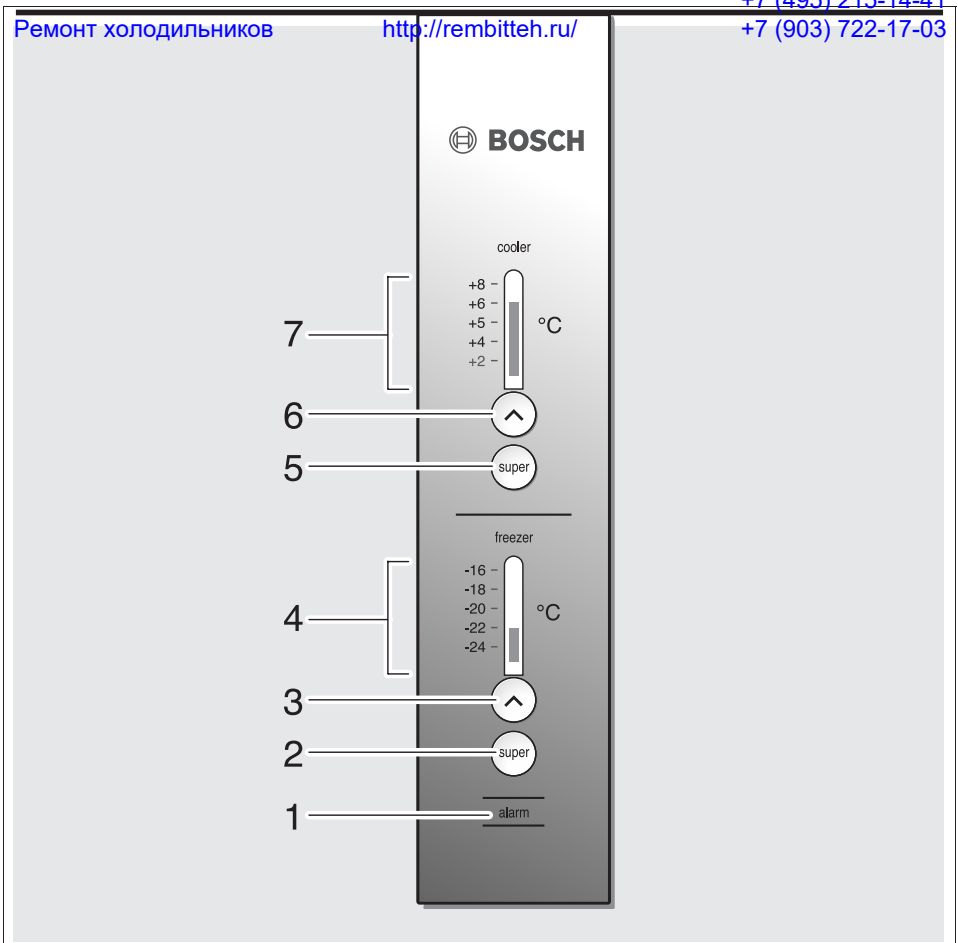
Служба сервиса

Адрес ближайшей Службы сервиса Вы можете найти в телефонной книге или перечне адресов Служб сервиса. При вызове специалистов называйте, пожалуйста, номер изделия (E-Nr.) и заводской номер (FD) Вашего холодильника.

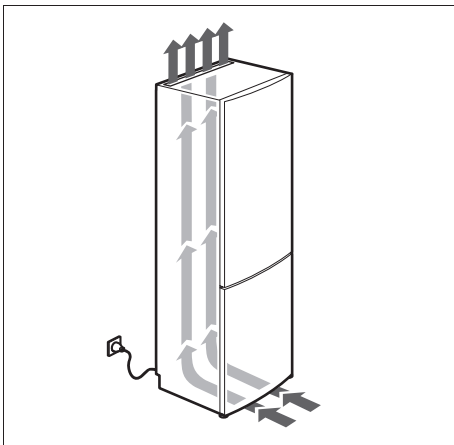
Эти номера приведены в типовой табличке холодильника. **Рисунок 14**

Помогите, пожалуйста, избежать ненужных выездов специалистов Службы сервиса, правильно назвав номер изделия и заводской номер Вашего холодильника. В результате у Вас не будет лишних расходов.

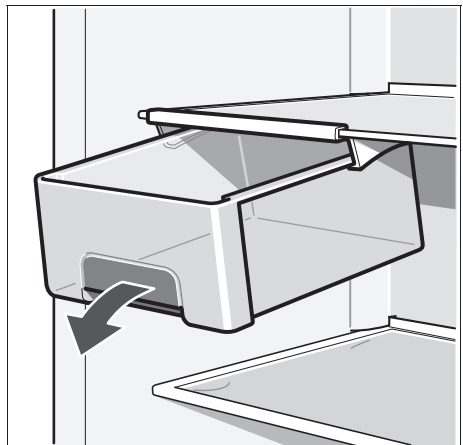




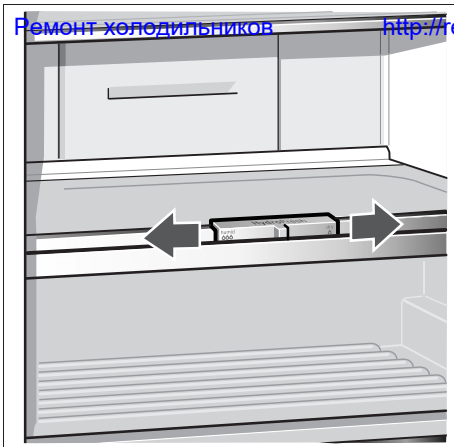
2



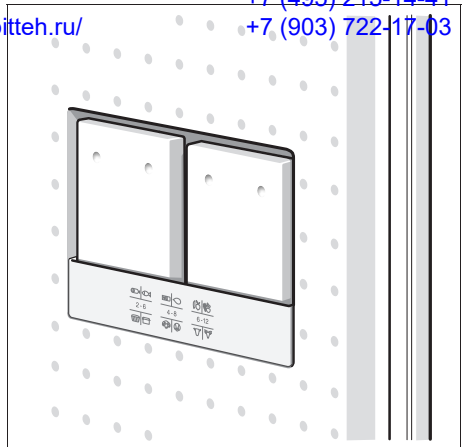
3



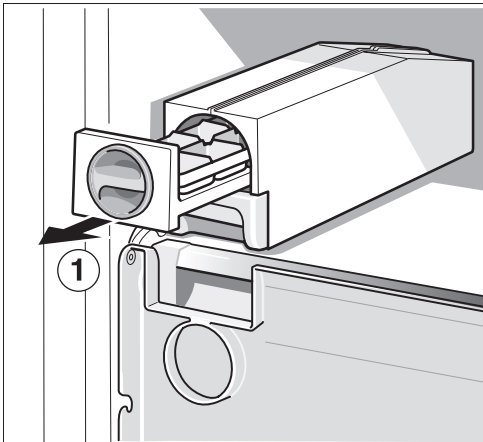
4



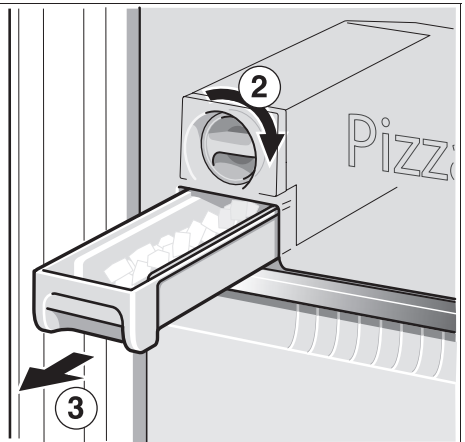
5



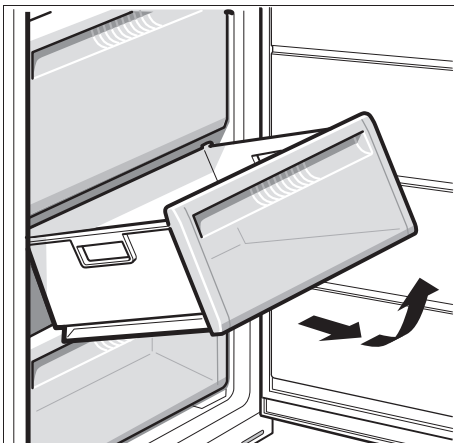
6



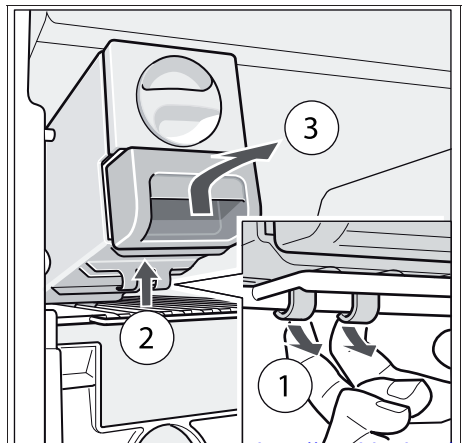
7



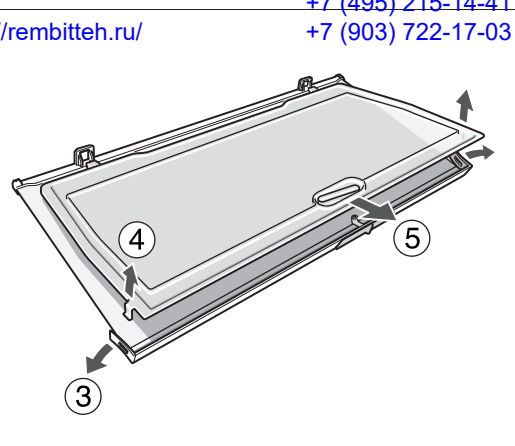
8



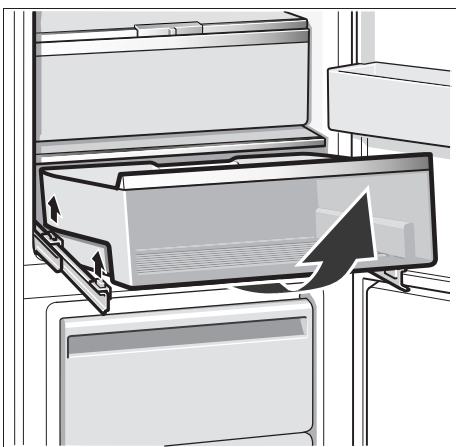
9



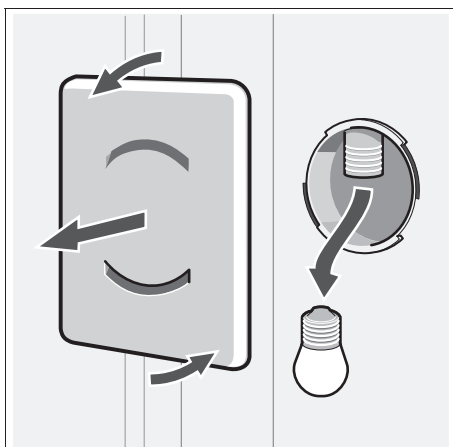
10



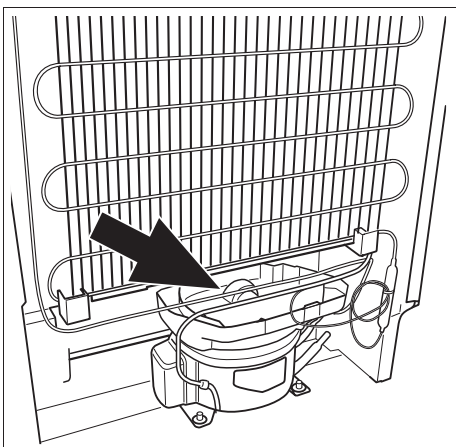
10



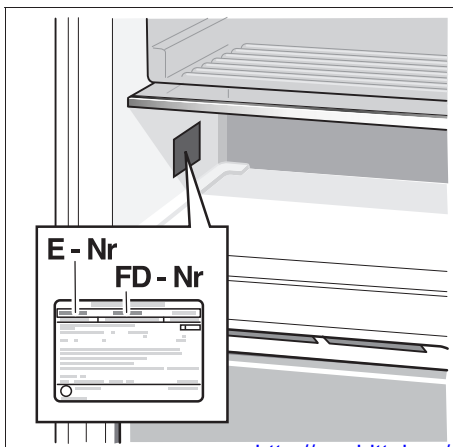
11



12



13



14

+7 (495) 215-14-41
+7 (903) 722-17-03

Босх инфотеам (рус.) 08.00-18.00 <http://rembit.ru/>

Für Produktinformationen sowie Anwendungs- und Bedienungsfragen:

Tel.: **01805 304050*** oder unter **bosch-infoteam@bshg.com**

*) 0,14 EUR/Min aus dem Festnetz der T-Com, Mobil ggfs. abweichend.

Nur für Deutschland gültig!

EEE Yönetmeliğine Uygundur

Änderungen vorbehalten.

Subject to alterations.

Değişiklikler olabilir.

Право на внесение изменений оставляем за собой.